



FINTEK
REDESIGN YOUR FEELINGS



KYOTO

ITA-ENG

MANUALE D'USO E D'INSTALLAZIONE KYOTO
INSTALLATION AND USER MANUAL KYOTO



MADE IN ITALY



IL PRESENTE FOGLIETTO E' PARTE INTEGRANTE DEL MANUALE D'USO ED INSTALLAZIONE

NB: QUALORA LA RIPARAZIONE NON FOSSE POSSIBILE IN LOCO.

**CONSERVARE I CARTONI E LE PARTI IN POLISTIROLO PER UN
EVENTUALE ASSISTENZA IN GARANZIA,**

**L'EVENTUALE MANCANZA DELL'IMBALLAGGIO ORIGINALE NON
RENDERA' TRASPORTABILE IL VS CLIMATIZZATORE CHE DOVRA'
ESSERE RECAPITATO A VS SPESE E A VS RESPONSABILITA' PRESSO IL
CENTRO ASSISTENZA AUTORIZZATO**

OPPURE ACQUISTARE UN IMBALLAGGIO INTEGRO PER IL TRASPORTO

1.1 INTRODUZIONE

ATTENZIONE. Conservare l'imballo fino a che l'installazione non verra' completata. Una volta aperto l'imballo, controllate che tutte le parti, componenti ed accessori siano intatti e non danneggiati (vedere lista accessori): in caso di problemi contattate il vostro rivenditore. Questo condizionatore e' stato progettato e costruito per rinfrescare e riscaldare il locale abitativo in cui verra' installato e deve essere usato solo per questo scopo. Il costruttore non e' responsabile per danni generati e/o provocati da un non corretto uso o da una incorretta installazione del prodotto. Questo condizionatore contiene refrigerante R410-A: al termine del suo utilizzo, quando cioe' si vorra' sostituire l'apparecchio con uno nuovo, contattare gli Enti del vostro paese preposti allo smaltimento e riciclaggio di questo tipo di prodotti: non gettare il condizionatore dismesso in discariche abusive ma contattate sempre gli Enti preposti o il vostro rivenditore. Non accendete il condizionatore se l'installazione non e' stata completata in modo corretto e definitivo. Prima di accendere il condizionatore assicuratevi che l'impianto di messa a terra della vostra abitazione funzioni e vi garantisca il corretto grado di sicurezza elettrica.

1.2 IMPORTANTI REGOLE DI SICUREZZA



- Non cercate in nessun modo di riparare il condizionatore: questa operazione fara' decadere immediatamente i termini di garanzia: contattate sempre il vostro rivenditore o il centro assistenza autorizzato.
- Collegate la spina elettrica del condizionatore in una presa dove sia stato verificato che il voltaggio, la frequenza elettrica ed il carico elettrico siano quelli indicati nella etichetta dati tecnici applicata sul condizionatore.
- Il condizionatore non e' utilizzabile in luoghi bagnati o molto umidi.
- Non installate il condizionatore in prossimita' di fiamme libere, cucine, apparecchi riscaldanti o superfici calde.

- Fare attenzione che il cavo alimentazione non venga a contatto con superfici taglienti e comunque assicuratevi che niente possa rovinare o danneggiare il cavo elettrico; evitate di attorcigliare il cavo elettrico, anche quando il condizionatore e' spento.
- Non installate e non utilizzate il condizionatore in luoghi dove siano presenti sostanze infiammabili e/o corrosive.
- Prima di effettuare qualsiasi intervento di normale o straordinaria manutenzione assicuratevi di aver disconnesso la spina dalla presa elettrica.
- Evitate una lunga esposizione del vostro corpo al getto di aria fredda proveniente dal condizionatore: assicuratevi di ricambiare l'aria del locale in cui avete installato il condizionatore per garantire un rinnovo di aria fresca e ossigenata.
- Ogni riparazione del condizionatore deve essere effettuata solo da personale tecnico qualificato.
- Non cercate di riparare o modificare il condizionatore: il costruttore non e' responsabile dei danni causati dal condizionatore modificato o riparato da personale non qualificato o da un uso improprio dello stesso.
- Questo manuale di uso e installazione e' parte integrante del condizionatore: deve essere riposto in un luogo sicuro e facilmente consultabile qualora sia necessario.
- In caso di spostamento ed installazione in diverso luogo, questo manuale dovra' accompagnare il condizionatore nel nuovo ambiente dove verra' installato.
- Se smarrite questo manuale richiedetene uno al vostro rivenditore o al centro di assistenza tecnico.

1.3 CONSEGNA DELL'APPARECCHIO

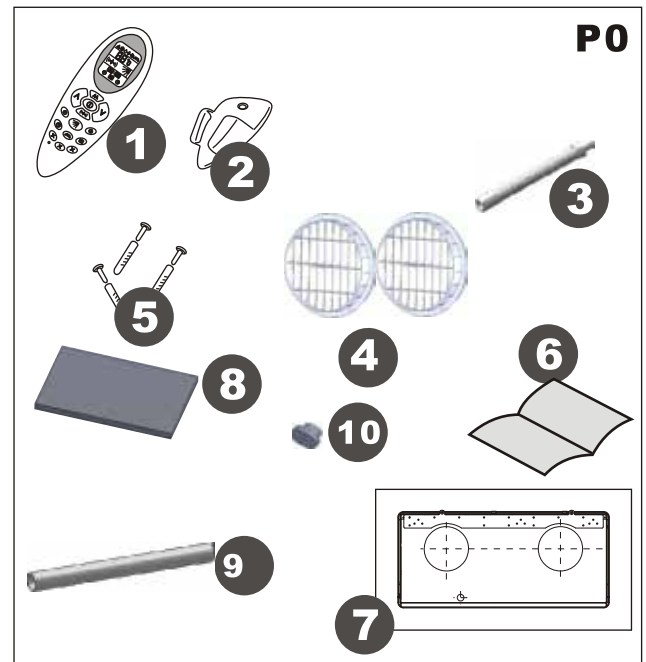
Il condizionatore è imballato in una scatola di cartone con protezioni interne per garantirne l'intergrità durante il trasporto. All'interno troverete questo manuale che è parte integrante del condizionatore e deve essere letto attentamente oltre ad essere conservato in un luogo sicuro ed accessibile. Assicuratevi che tutti i componenti siano contenuti nella scatola

1.4 MOVIMENTAZIONE

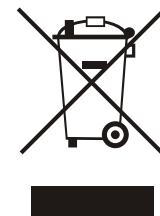
Considerate bene il peso del condizionatore prima di spostarlo o di sollevarlo. Prendete tutte le precauzioni necessarie per non arrecarvi danni fisici e non rovinare il condizionatore. Vi consigliamo di togliere il condizionatore dalla scatola nelle immediate vicinanze di dove verrà effettuata l'installazione. Rimuovete le bande adesive di protezione. N.B. Conservate la scatola per eventuali futuri interventi di assistenza. Ponete attenzione agli imballi in plastica per la sicurezza del VS. bambini.

1.5 LISTA ACCESSORI COMPRESI

1. TELECOMANDO
2. PORTATELECOMANDO
3. TUBO SCARICO CONDENZA
4. GRIGLIE ASPIRAZIONE ESPULSIONE
5. VITI E TASSELLI
6. LIBRETTO ISTRUZIONI
7. DIMA IN CARTA
8. PANNELLO PER TUBI ASPIRAZIONE
9. TUBO PER RICAMBIO ARIA (OPZIONAL)
10. FILTRI ELETTROSTATICI OPTZIONAL)



DIRETTIVA MACCHINE 97/37 CEE
 DIRETTIVA BASSA TENSIONE 73/23 E MODIFICA 93/68 CEE
 DIRETTIVA COMPATIBILITA' ELETTROMAGNETICA EMC 89/336 CEE
 DIRETTIVA 2002/96/CEE SULL EFFICIENZA ENERGETICA
 DIRETTIVA 2002/96/CE WEE
 DIRETTIVA 2002/95/CE RoHS



LE PILE DEL TELECOMANDO CONTENGONO SOSTANZE DANNOSE : GETTATELE NEGLI APPOSITI CONTENITORI O CONTATTATE L'ENTE PREPOSTO ALLO SMALTIMENTO

1.6 CARATTERISTICHE TECNICHE

Model	KYOTO
Cooling capacity * W (BTU/h)	2360 (8000)
Heating capacity * W (BTU/h)	2750 (9377)
Electrical heater * W (BTU/h)	1600 (5500)
Rated voltage (V)	230
Absorbed power in cooling* (W)	904
Absorbed current in cooling* (A)	3.9
Absorbed power in heating* (W)	790
Absorbed current in heating* (A)	3.4
Air flow (m ³ /h)	350
Noise level (dB A)	48
Dehumidification capacity* (L/24h)	12.5
Optional temperature (remote control)	18-30°C
Fuse (T6. 3A)	250V
Refrigerant	R410A
Global warmer potential (GWP)	1900
Dimensions H/W/D(cm)	43/102/19.5
Net weight (Kg)	42

*The above datas could be change in order to improve the performances

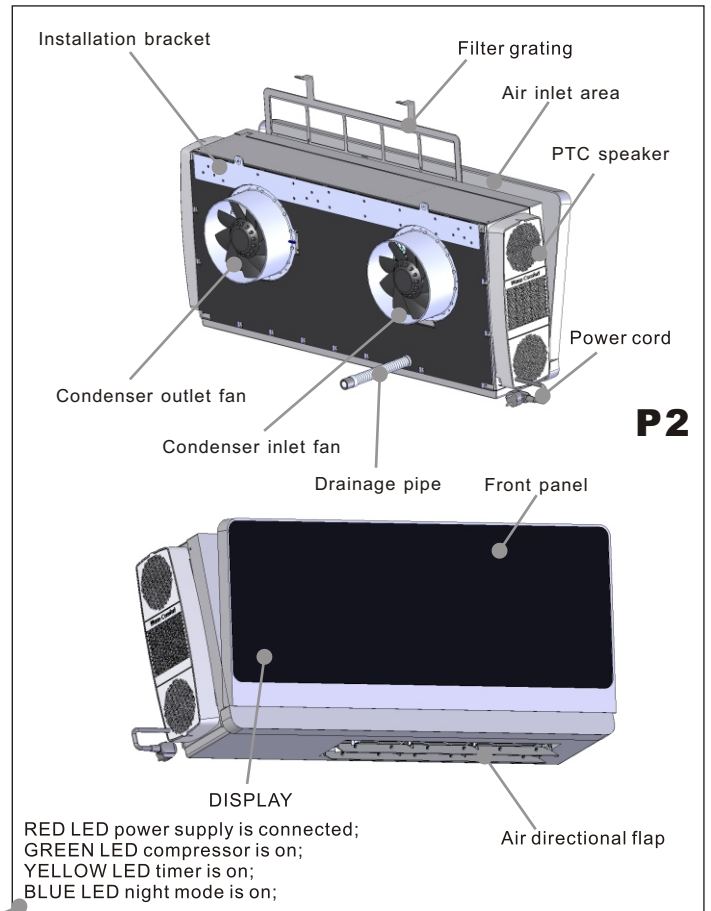
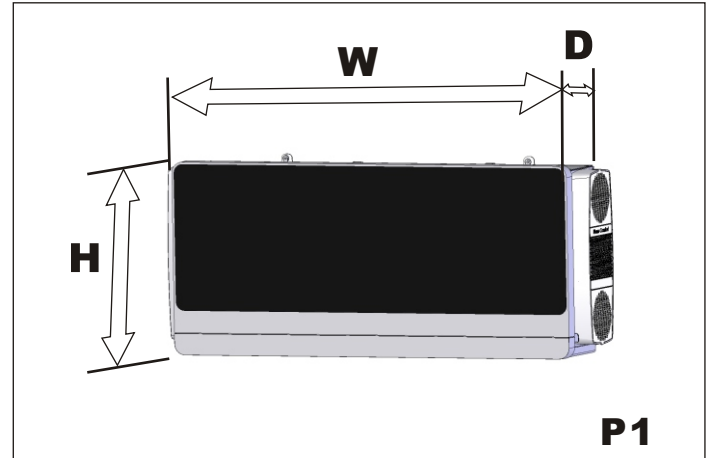
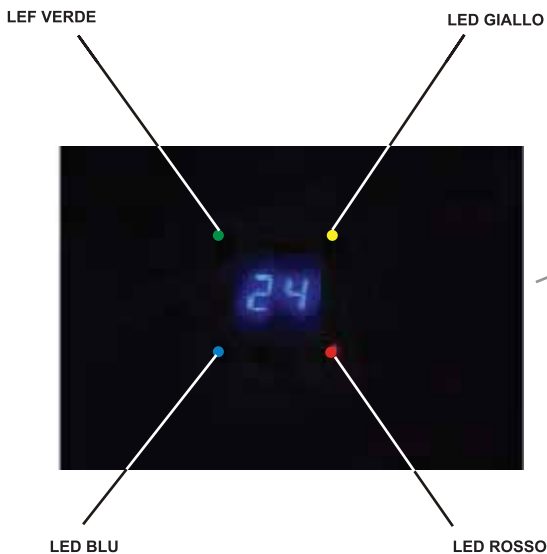
STANDARD TEST CONDITIONS -EN 14511-

OPERATING CONDITIONS IN COOLING AND DEHUMIDIFICATION MODE

- Inside 27°C DB; 19°C WB
- Outside 35°C DB; 24°C WB

OPERATING CONDITIONS IN HEATING MODE

- Outside 7°C DB; 6°C WB
- Inside 20°C DB



IL display mostra contemporaneamente le temperature ambiente e la temperatura impostata da telecomando. Dopo aver cambiato la temperatura da tlc essa lampeggerà per 15 sec, dopodichè visualizzerete la temperatura ambiente per altri 70 sec.; finito il display si spegnerà e si riaccenderà a successiva modifica

2.1 POSIZIONAMENTO DEL CONDIZIONATORE (Figura P3)

Al fine di ottenere le maggiori prestazioni dal vostro condizionatore e per evitare guasti o rotture e' necessario installare il condizionatore in modo appropriato. Vi preghiamo di leggere attentamente e di seguire le istruzioni di installazione qui di seguito descritte.

-Il condizionatore deve essere installato su un muro perimetrale esterno del locale: assicurarsi prima di effettuare i due fori che all'esterno non ci siano ostacoli nel raggio di due metri: questo per garantire il corretto flusso di aria in entrata ed in uscita dalle griglie esterne.

-Mantenete gli spazi intorno al climatizzatore come riportato sul foglio dima di montaggio.

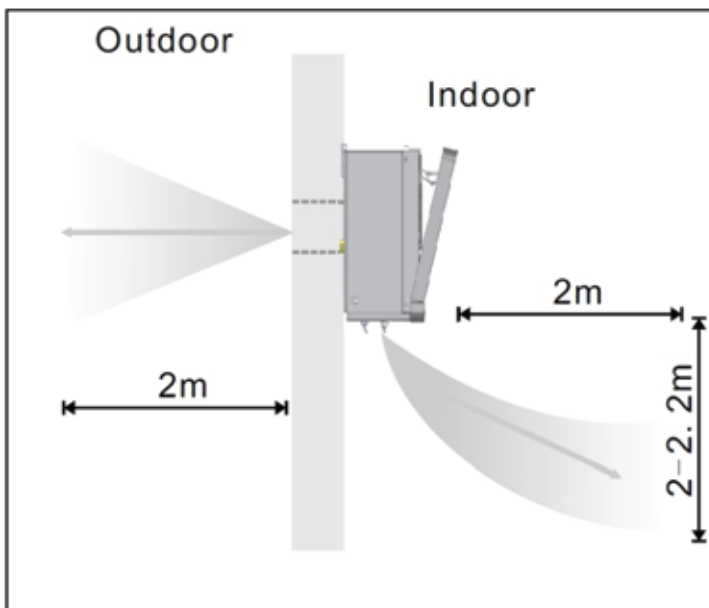
-Il muro su cui verra' instrallato il condizionatore dovra' avere le caratteristiche strutturali per sostenere il peso dell'aparecchio.

Dopo aver scelto la posizione ottimale dove installare il condizionatore come descritto nei punti precedenti, assicuratevi che la zona dove occorrera' realizzare i fori nel muro non sia interessata da cavi elettrici, tubi dell'acqua o di scarico, strutture portanti e cosi' via.

2.2 DIMA DI INSTALLAZIONE (P4)

Fissate il foglio della dima al muro nella posizione che avete scelto per l'installazione, certi di aver verificato i punti precedentemente descritti. Accertatevi che il foglio della dima sia fissato a livello utilizzando una livella ad acqua. Altre importanti note e punti da osservare:

- Assicuratevi ancora una volta che nella posizione dove realizzerete i fori non ci sia passaggio di cavi, tubi o strutture portanti
- Assicuratevi che esternamente non vi siano ostacoli nel raggio di due metri: questi ostacoli riducono le prestazioni del condizionatore e lo possono danneggiare.
- Seguite le operazioni di installazione come descritto in questo manuale



2.INSTALLATION

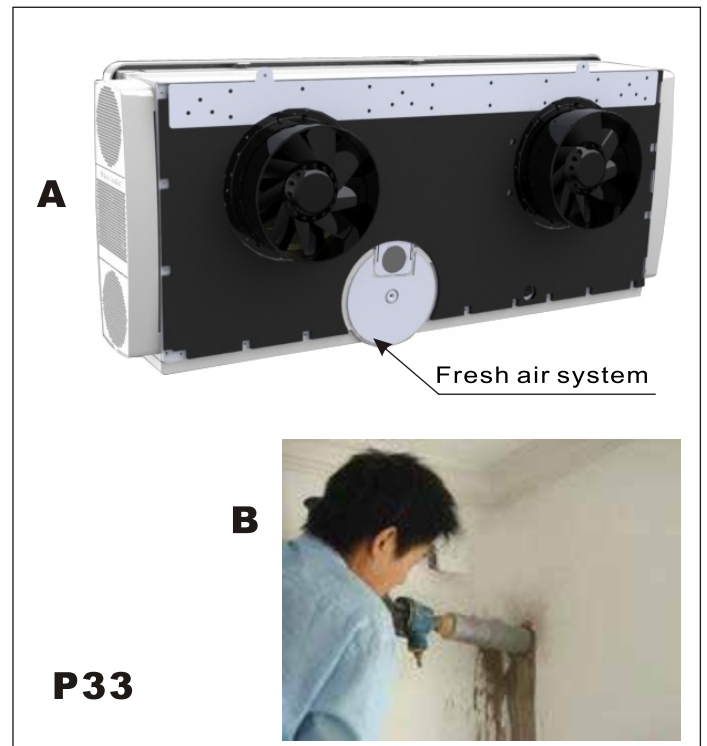
2 Potete sostituire il cavo completamente dalla parte posteriore della macchina vedi Fig. P31

Tagliate l'isolamento e accordatevi al morsetto. Nella parte sinistra sotto l'etichetta di potenza della macchina troverete un portellino con 2 viti, toglietele e rimuovete il portellino.

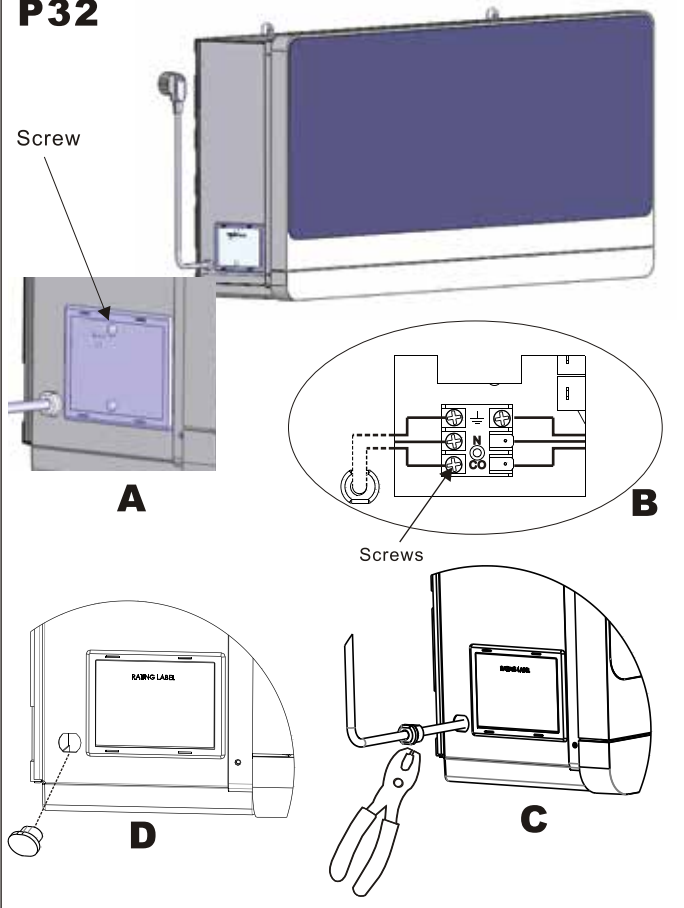


Dentro troverete la morsettiera del cavo di alimentazione. Ricordate le polarità Blu/Neutro Marrone/Fase Giallo-Verde/Terra. Fig. P32. Rifate il passaggio Fig 31 al contrario per richiudere correttamente la macchina.

2.9 SISTEMA DI RIPRESA ARIA ESTERNA (OPZIONALE)



P32



La macchina è dotata di un sistema opzionale per la ripresa dell'aria esterna attraverso un tubo da 50 cm. Potrete così cambiare/purificare automaticamente l'aria all'interno del vostro ambiente. Forate con una punta da 52mm il muro nella posizione indicata nella ditta di fissaggio in carta. E' importantissimo mantenere una inclinazione di 3 gradi nel foro per evitare che durante le giornate piovose una quantità di acqua possa entrare nella macchina

2.8 ANCORAGGIO DEL CONDIZIONATORE

Dopo aver cura di aver controllato la tenuta dei tasselli nel muro e preparate le connessioni elettriche e lo scarico della condensa FIG 25 -26, appendete il climatizzatore avendo cura di infilare correttamente i ventilatori sui fori di aereazione e immediatamente inserire i tasselli che fisseranno la macchina (fig 27) al muro. Solo così sarete sicuri che l'ancoraggio sia perfettamente riuscito.

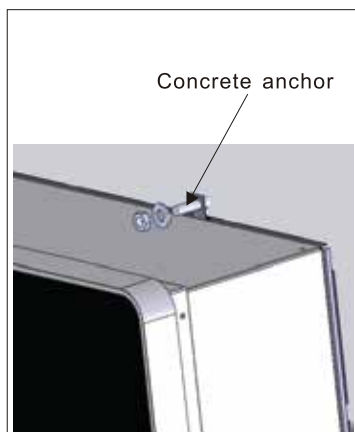
Inspezionate accuratamente che non ci siano fessure fra la macchina e il muro e che la stessa sia posizionata perfettamente in "Bolla"



P25



P26



Concrete anchor

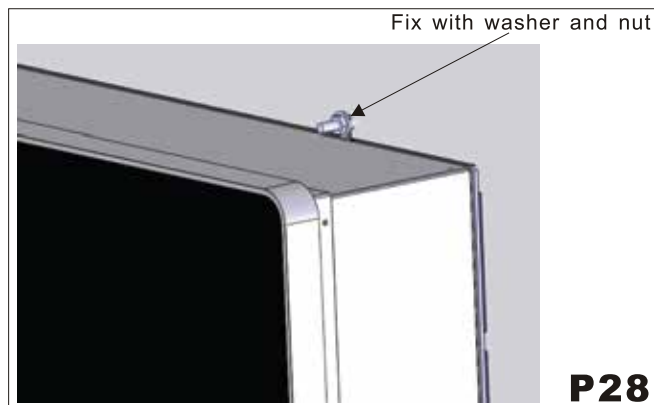
P27



attenzione... la macchina non deve essere installata in una lavanderia

L'apparecchio deve essere posizionato in un luogo accessibile.

L'apparecchio deve essere installato secondo le normative elettriche vigenti.

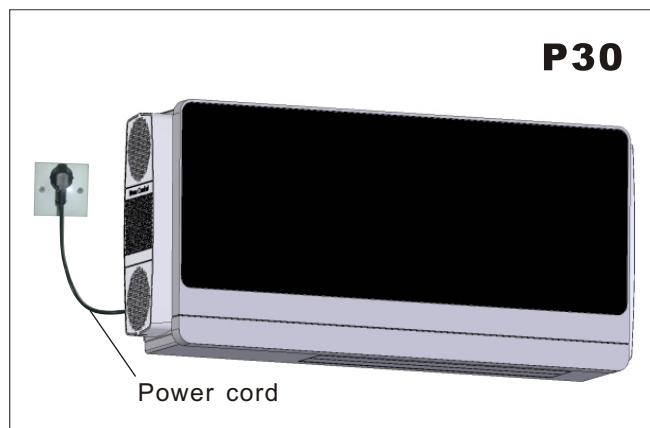


Fix with washer and nut

P28

2.9 CAVO ELETTRICO IN DOTAZIONE

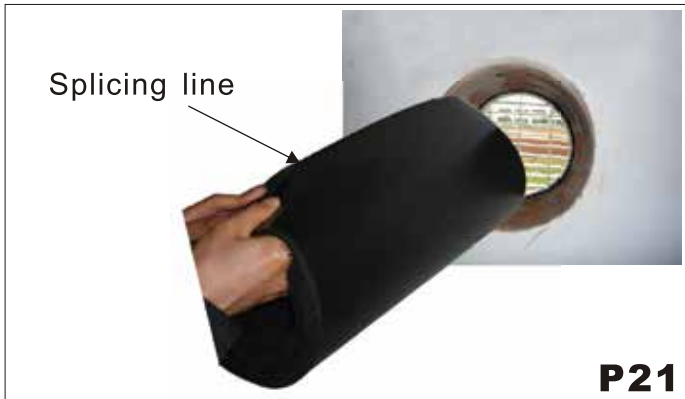
Ogni apparecchio è fornito un cavo elettrico con presa SCHUCO. La sua rimozione compromette la garanzia P30



P30

Power cord

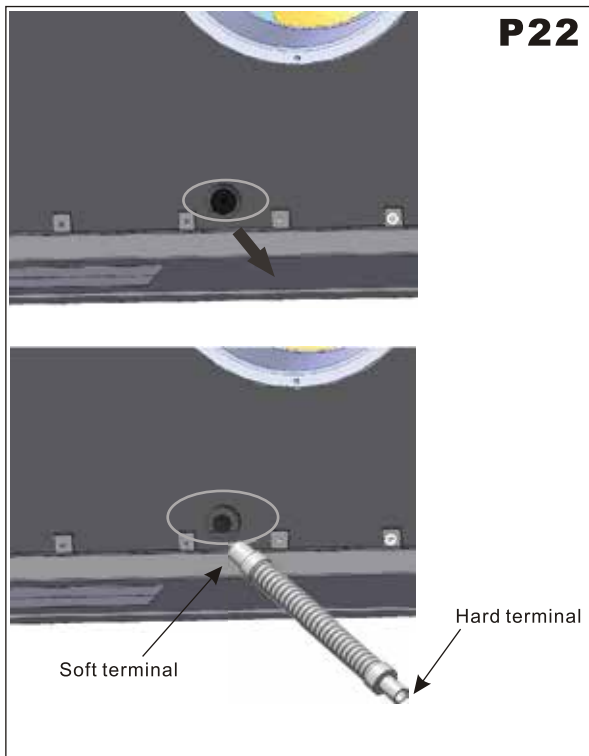
1. PER ZONE CLIMATICHE TEMPERATE (FIG P23)



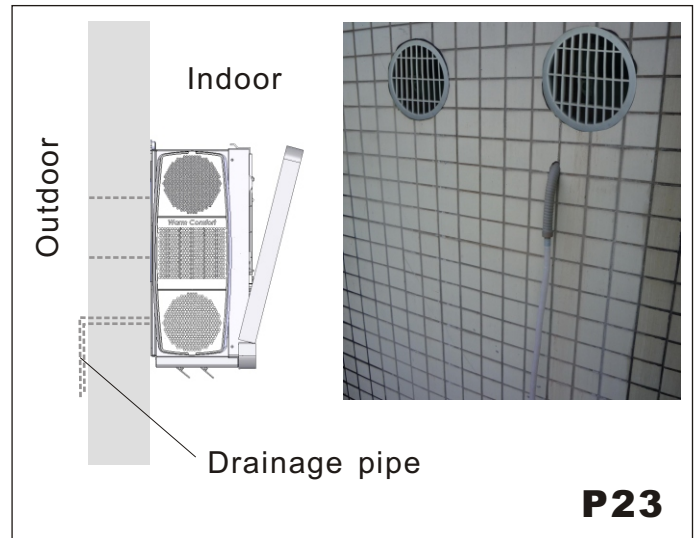
P21

2.7 SCARICO DELLA CONDENSA

Unite il tubo in dotazione dello scarico condensa provvedendo a togliere il tappo in gomma come in fig 22. In questo modo drenezete la condensa in modo da non creare nessun problema al nebulizzatore. P22).

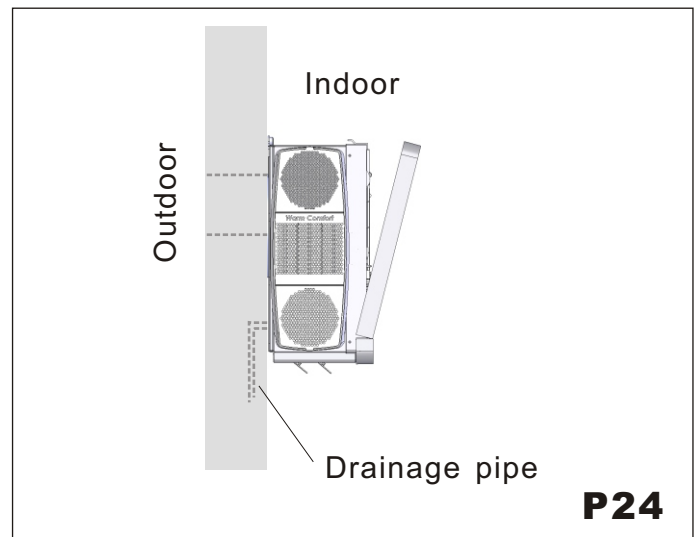


P22



P23

2 Se vi trovate in un area climatica calda o non eccessivamente fredda scaricate la condensa all'esterno, diversamente vi suggeriamo di scaricarla all'interno, o sottotraccia onde evitare possibili ghiacciamenti invernali. FIG. P24



P24

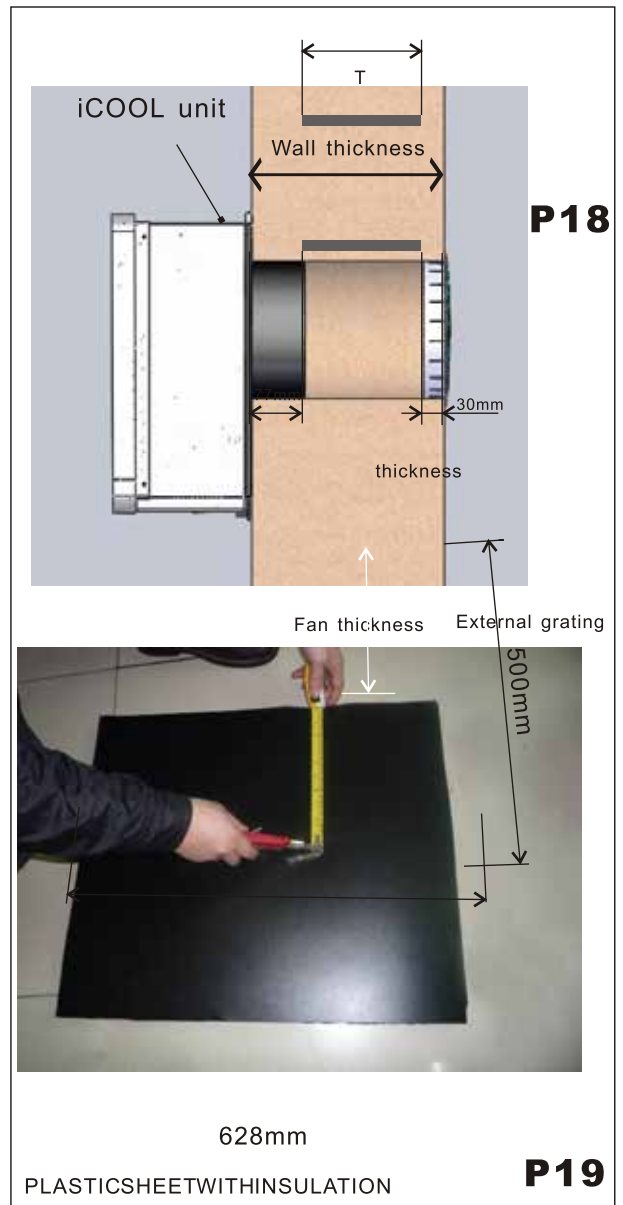
2.INSTALLATION

Dopo aver posizionato le grate ripassate con la pistola del silicone per chiudere eventuali buchi
Fig. P15 - 16 - 17



2.6 fissaggio dell'isolante plastico

Dopo aver fissato le griglie provvedete a costruire il tubo plastico isolante fornito con il condizionatore. Semplicemente stendetelo su una superficie piana e con un taglierino conformate la lunghezza del condotto, considerando la lunghezza del muro meno 107 mm. Ora arrotolatelo e inseritelo nel foro sulla parete, ponendo attenzione alla linea di giunzione delle due parti in modo che non si sovrappongano. (utilizzate del nastro per unirlo)



2.INSTALLATION

2.4 FISSAGGIO DEI TASSELLI P10)

2.4 Inserire i tasselli in corrispondenza dei fori appena praticati controllando che gli stessi abbiano tenuta. Se ciò non si verificasse utilizzate sistemi di fissaggio diversi o una resina ad alta tenuta. Si raccomanda il corretto FISSAGGIO PER ASSICURARE L UNITA AL MURO.

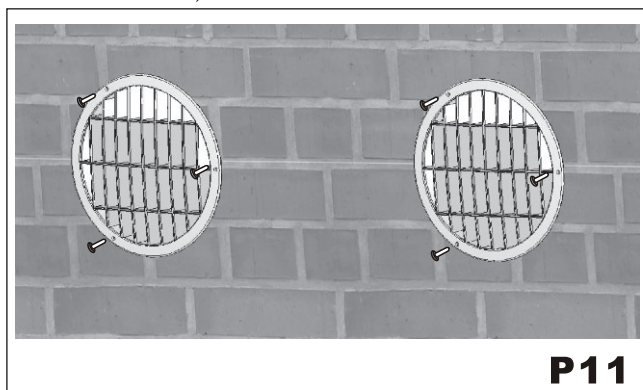


2.5 FITTING THE GRATINGS

Dopo aver praticato i fori di aspirazione ed espulsione fissate le grate in corrispondenza dei fori

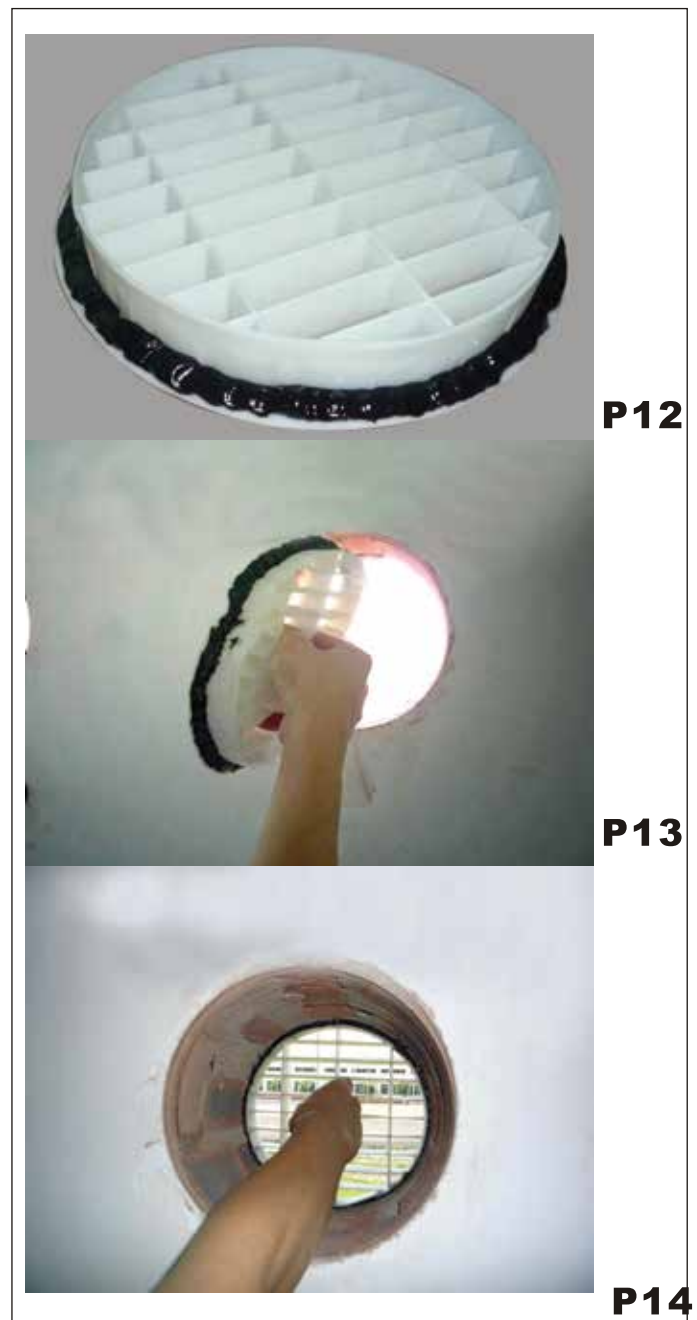
Se l'accesso esterno è semplice fissare le grate dall'esterno con tre piccoli tasselli da 6 mm tenendo le stesse in posizione verticale

(S VEDI P11)



2. Se invece il climatizzatore e' installato in posizione inaccessibile, dovete fissare le grate dall'interno

Mettere del silicone attorno il bordo della grata come in fig. 17 e inserirle dall'interno verso l'esterno. Assicuratevi che esse siano ben fissate ed aspettate un attimo che il silicone abbia presa sul muro

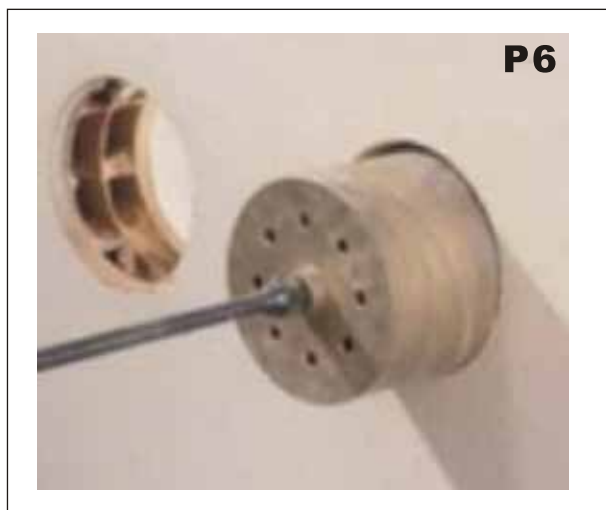


2.3 FORO SULLA PARETE

Se state forando la parete a piano terra assicuratevi da aver messo in sicurezza la zona esterna dove praticare il foro, potrebbero cadere detriti potenzialmente pericolosi

FORI ESTERNI (P6)

Questa operazione dovrebbe essere effettuata da personale specializzato e utilizzando utensili adatti quali carotatrici ad acqua con punte diamantate di diametro 200 mm



SI RACCOMANDA DI TENERE UNA INCLINAZIONE DI FORATURA DI ALMENO 3/5 ° (VEDI FIG. P7)



SCARICO DELLA CONDENZA P8)

QUESTO CLIMATIZZATORE HA UNO SCARICO CONDENZA AUTOMATICO, PER QUESTO VI CHIEDIAMO DI SEGUIRE LE INDICAZIONI SOTTO CON ATTENZIONE

Forate con una punta da mm 30 in corrispondenza di quanto mostrato sulla dima di carta. Anche per questo foro si consiglia di mantenere una inclinazione di minimo 3°. In questa maniera permetterete alla condensa di defluire liberamente senza causare possibili riempimenti della vaschetta di raccolta e probabili tracimamenti



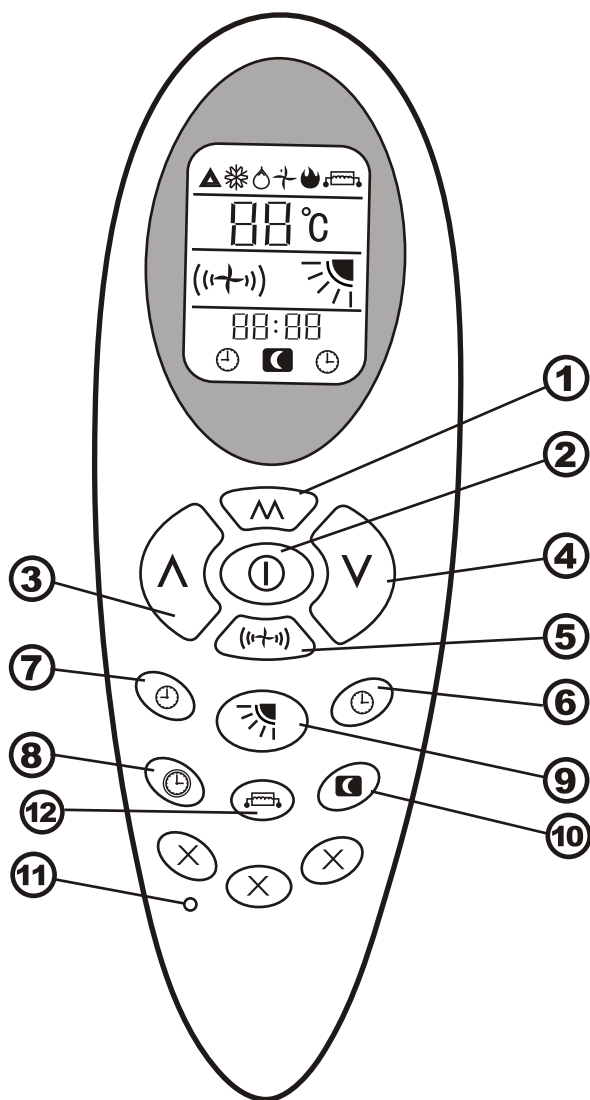
Il sistema di condensa esterno e' praticato naturalmente in presenza di clima temperato o quando le temperature esterne non sono estremamente rigide



Forate il muro per iniziare a creare i supporti per l'ancoraggio della macchina al muro una volta posizionata sullo stesso così come descritto nella dima di fissaggio in neretto. si raccomanda sempre di fissare con le viti in dotazione la macchina al muro. Utilizzate punte da 8mm.

3.1 ICONE DEL TELECOMANDO

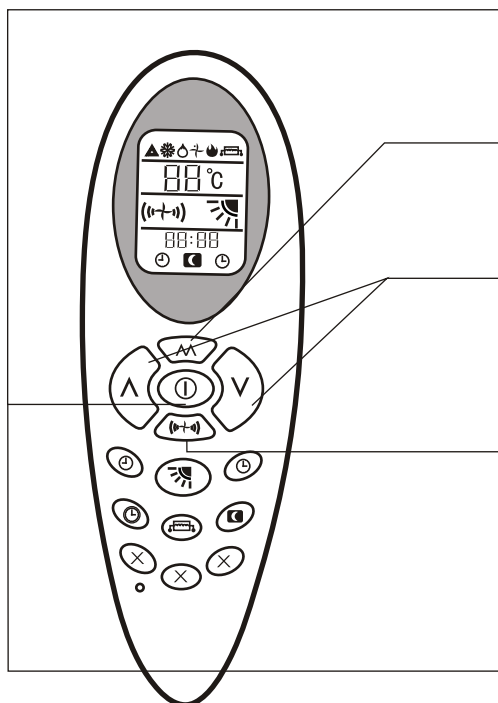
Icone	Significato	Icone	Significato
	Auto		Velocita' ventilatore
	Raffreddamento		Direzione aria
	Deumidificazione		Timer off
	Ventilazione		Timer on
	Riscaldamento		Notturmo
	Orologio		Non in uso
	Electrical Heat		



3.2 FUNZIONI DEL TELECOMANDO

- ① Tasto **MODE**: Seleziona il modo di funzionamento del condizionatore: Auto, Raffreddamento, e così via
- ② Tasto **ON/OFF**: Accende e spegne il condizionatore
- ③ Tasto **UP**: Incrementa la temperatura selezionata ed incrementa i tempi e/o le ore: serve per impostare i valori di temperatura e di tempo
- ④ Tasto **DOWN**: come per il tasto **UP** al punto precedente solo che questo tasto decrementa i valori
- ⑤ Tasto **FAN SPEED**: seleziona la velocità del ventilatore: in alcuni modi la velocità del ventilatore verrà selezionata automaticamente e non sarà possibile selezionare diversa velocità: questo per ottenere le migliori prestazioni con i minor consumi. Selezionando il modo automatico di velocità del ventilatore, la velocità del ventilatore cambierà in funzione della relazione fra la temperatura dell'ambiente e la temperatura che avrete impostato sul telecomando: se la temperatura dell'ambiente è simile alla temperatura da voi impostata, la velocità selezionata automaticamente sarà quella più bassa: se la temperatura dell'ambiente sarà molto più calda o molto più fredda della temperatura che avrete impostato sul telecomando, la velocità selezionata automaticamente sarà quella più veloce.
- ⑥ Tasto **TIMER ON**: impostazione del tempo in cui il condizionatore si avvierà
- ⑦ Tasto **TIMER OFF**: impostazione del tempo in cui il condizionatore si spegnerà
- ⑧ Tasto **OROLOGIO**: settaggio orologio
- ⑨ Tasto **FLAP**: seleziona diverse posizioni del flap per modificare la direzione verso l'alto o verso il basso dell'aria in uscita dal condizionatore. Il condizionatore posizionerà automaticamente il flap nella posizione ottimale al funzionamento selezionato: vi consigliamo di lasciare il flap nella posizione selezionata dal condizionatore.
- ⑩ Tasto **NOTTURNO**: seleziona il modo di funzionamento notturno: in questo modo il condizionatore fisserà automaticamente temperature e velocità del ventilatore.
- ⑪ Tasto **RESET**: tasto di resettaggio del telecomando: verranno annullate ed azzerate tutte le funzioni ed i tempi impostati.

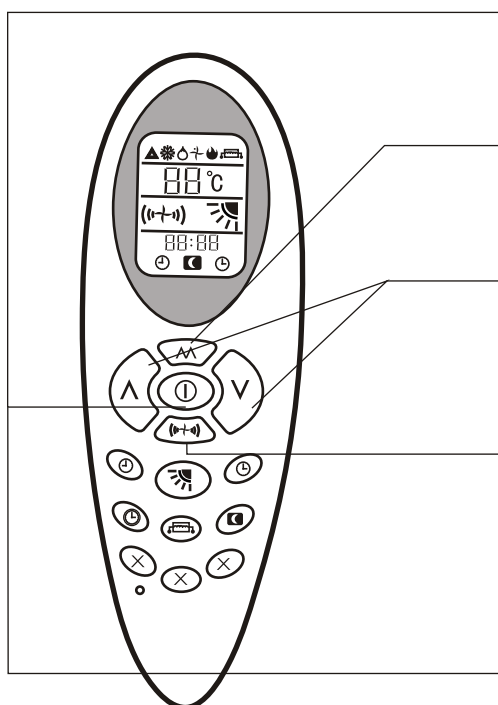
3.3 MODO RISCALDAMENTO



Sequenza delle operazioni. Fare riferimento al punto 3.1 e 3.2

- 1** Premere il tasto **ON/OFF** '⓪' ed il condizionatore si avvia secondo l'ultimo modo selezionato prima dello spegnimento
- 2** Premere il tasto **MODE** '^' e selezionare il modo di funzionamento Riscaldamentoheating. '☀'
- 3** Premere i tasti **UP** '^' e **DOWN** 'v' per impostare la temperatura desiderata
- 4** Premere il tasto **FAN SPEED** '(++)' per selezionare la velocità del ventilatore desiderata
- 5** Premere di nuovo il tasto **ON/OFF** '⓪' per spegnere il condizionatore

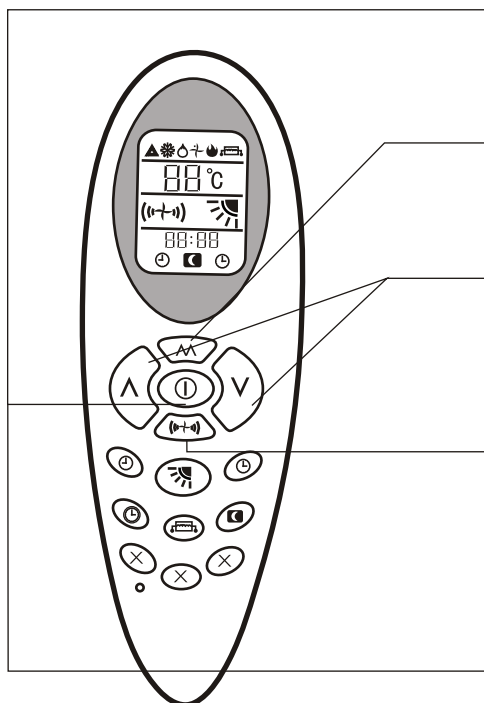
3.4 MODO RAFFREDDAMENTO



Sequenza delle operazioni. Fare riferimento al punto 3.1 e 3.2

- 1** Premere il tasto **ON/OFF** '⓪' ed il condizionatore si avvia secondo l'ultimo modo selezionato prima dello spegnimento
- 2** Premere il tasto **MODE** '^' e selezionare il modo di funzionamento Raffreddamento. '❄'
- 3** Premere i tasti **UP** '^' e **DOWN** 'v' per impostare la temperatura desiderata
- 4** Premere il tasto **FAN SPEED** '(++)' per selezionare la velocità del ventilatore desiderata
- 5** Premere di nuovo il tasto **ON/OFF** '⓪' per spegnere il condizionatore

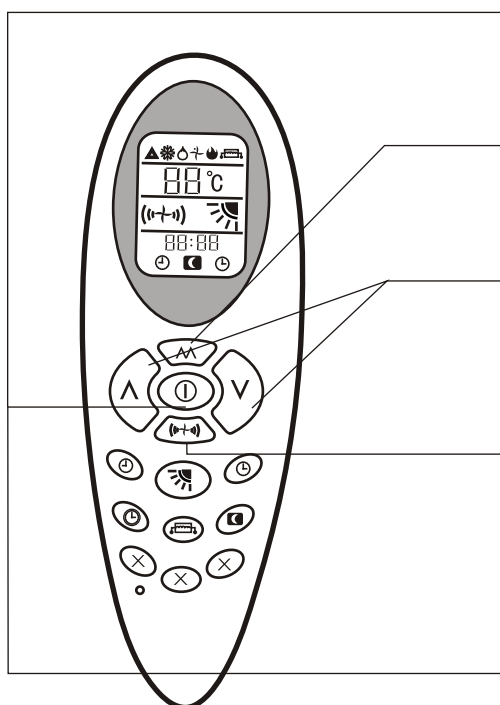
3.5 MODO DEUMIDIFICAZIONE



Sequenza delle operazioni. Fare riferimento al punto 3.1 e 3.2

- 1** Premere il tasto **ON/OFF** '⏻' ed il condizionatore si avvia secondo l'ultimo modo selezionato prima dello spegnimento
- 2** Premere il tasto **MODE** '^' e selezionare il modo di funzionamento Deumidificazione. '☁'
- 3** Premere i tasti **UP** '^' e **DOWN** 'v' per impostare la temperatura desiderata
- 4** In modalita' DEUMIDIFICAZIONE non e' possibile impostare la velocita' del ventilatore
- 5** Premere di nuovo il tasto **ON/OFF** '⏻' per spegnere il condizionatore

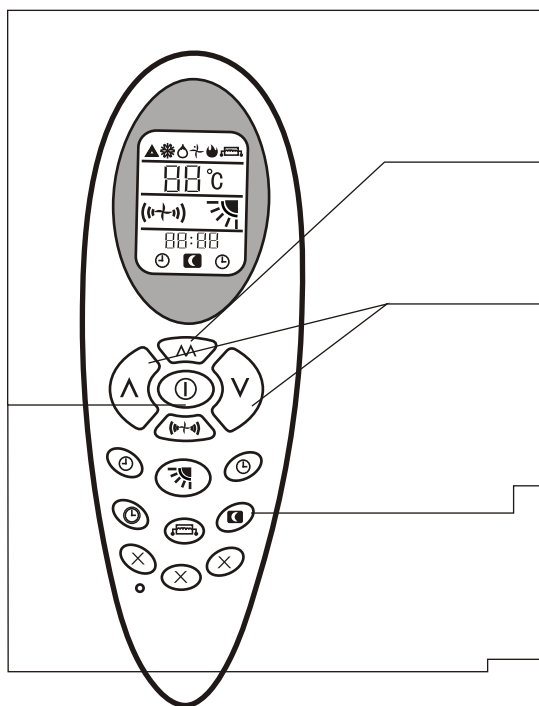
3.6 MODO VENTILAZIONE



Sequenza delle operazioni. Fare riferimento al punto 3.1 e 3.2

- 1** Premere il tasto **ON/OFF** '⏻' ed il condizionatore si avvia secondo l'ultimo modo selezionato prima dello spegnimento
- 2** Premere il tasto **MODE** '^' e selezionare il modo di funzionamento Ventilazione. '+'
- 3** Premere i tasti **UP** '^' e **DOWN** 'v' per impostare la temperatura
- 4** Premere il tasto **FAN SPEED** '(+)' per selezionare la velocita' del ventilatore desiderata
- 5** Premere di nuovo il tasto **ON/OFF** '⏻' per spegnere il condizionatore

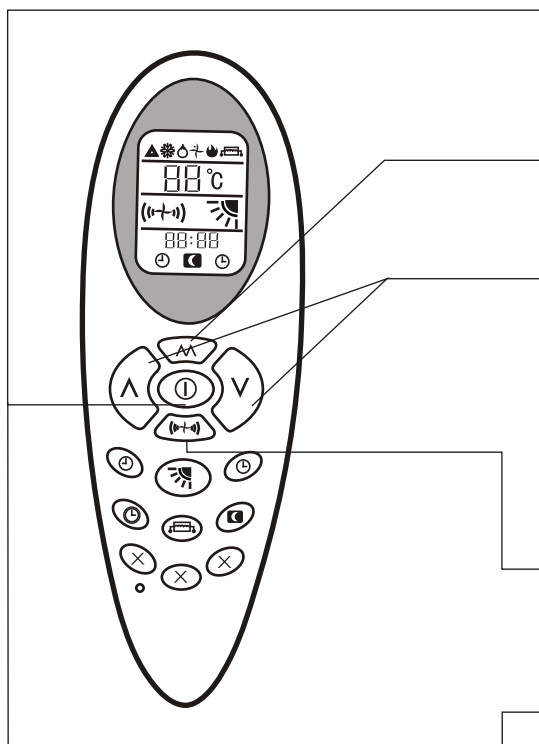
3.7 MODO NOTTURNO



Sequenza delle operazioni. Fare riferimento al punto 3.1 e 3.2

- 1** Premere il tasto **ON/OFF** '⓪' ed il condizionatore si avvia secondo l'ultimo modo selezionato prima dello spegnimento
- 2** Premere il tasto **MODE** '^' e selezionare il modo di funzionamento (Raffreddamento '❄' o Riscaldamento '🔥' o altro modo '^')
- 3** Premere i tasti **UP** '^' e **DOWN** 'v' per impostare la temperatura desiderata
- 4** Premere il tasto **SLEEP** '🌙' per selezionare il modo di funzionamento notturno. L'icona relativa apparirà sul Display del telecomando. Premere nuovamente questo tasto per uscire da questo modo di funzionamento
- 5** Premere di nuovo il tasto **ON/OFF** '⓪' per spegnere il condizionatore

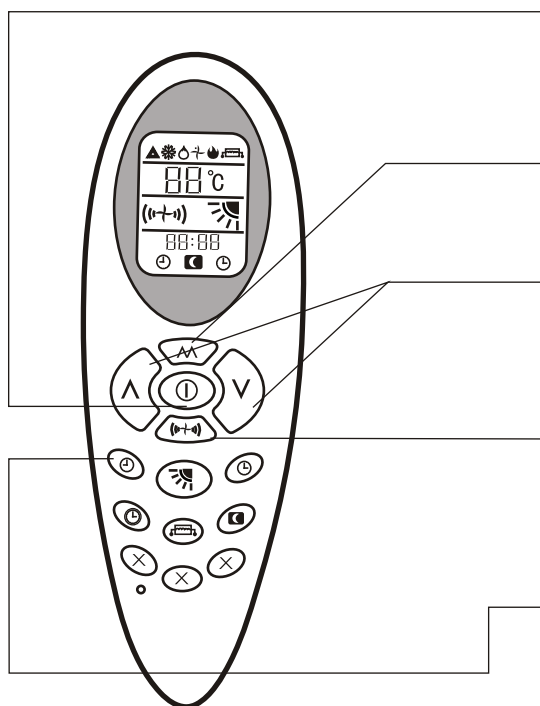
3.8 MODO AUTOMATICO



Sequenza delle operazioni. Fare riferimento al punto 3.1 e 3.2

- 1** Premere il tasto **ON/OFF** '⓪' ed il condizionatore si avvia secondo l'ultimo modo selezionato prima dello spegnimento
- 2** Premere il tasto **MODE** '^' e selezionare il modo di funzionamento **AUTO** '^'
- 3** In funzione della differenza fra la temperatura della stanza e la temperatura automaticamente fissata dal condizionatore, il condizionatore sceglierà automaticamente il modo di funzionamento. In questo modo non è possibile selezionare temperature diverse e quindi i tasti **UP** '^' e **DOWN** 'v' sono disabilitati
- 4** Premere il tasto **FAN SPEED** '(+)' per selezionare la velocità del ventilatore desiderata
- 5** Premere di nuovo il tasto **ON/OFF** '⓪' per spegnere il condizionatore

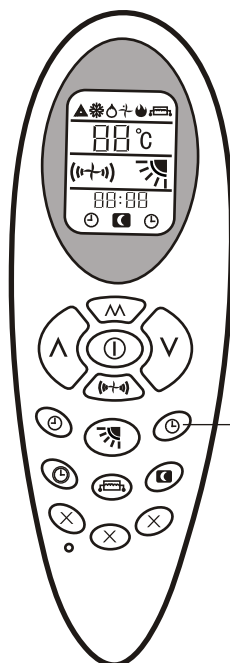
3.9 SPEGNIMENTO CON IL TIMER



Sequenza delle operazioni. Fare riferimento al punto 3.1 e 3.2

- 1** Premere il tasto **ON/OFF** '⏻' ed il condizionatore si avvia secondo l'ultimo modo selezionato prima dello spegnimento
- 2** Premere il tasto **MODE** '⏸' e selezionare il modo di funzionamento che desiderate.
- 3** Premere i tasti **UP** '▲' e **DOWN** '▼' per selezionare la temperatura che desiderate
- 4** Premere il tasto **FAN SPEED** '⏪' per selezionare la velocità del ventilatore desiderata
- 5** Premere il tasto **TIMER OFF** '⌚' e mediante il tasto **UP** '▲' selezionare le ore e mediante il tasto **DOWN** '▼' selezionare i minuti: trascorso questo tempo che avrete impostato, il condizionatore si spegnerà automaticamente.

3.10 ACCENSIONE CON IL TIMER



Sequenza delle operazioni. Fare riferimento al punto 3.1 e 3.2

- 1** Il condizionatore è spento
- 2** Premere il tasto **TIMER ON** '⌚' ed impostare il tempo trascorso il quale, il condizionatore si accenderà: utilizzare il tasto **UP** '▲' per impostare le ore ed il tasto **DOWN** '▼' per impostare i minuti. In seguito impostare il modo di funzionamento desiderato, la temperatura desiderata e la velocità del ventilatore desiderata. Al raggiungimento del tempo impostato il condizionatore si accenderà automaticamente. Premendo di nuovo il tasto **TIMER ON** verrà disinserito questo modo.

3. USE AND MAINTENANCE

3.14 MANUTENZIONE - FILTRI

Il climatizzatore può essere dotato di due tipi di filtri: un prefiltro in plastica antipolvere che andrà regolarmente pulito e lavato con acqua tiepida e detergente almeno una volta ogni due settimane di funzionamento, e un **Filtro Elettrostatico FINTEK antibatterico antiallergico** che deve essere sostituito obbligatoriamente ogni 6 mesi, per acquistarlo visitate www.finteksrl.com.

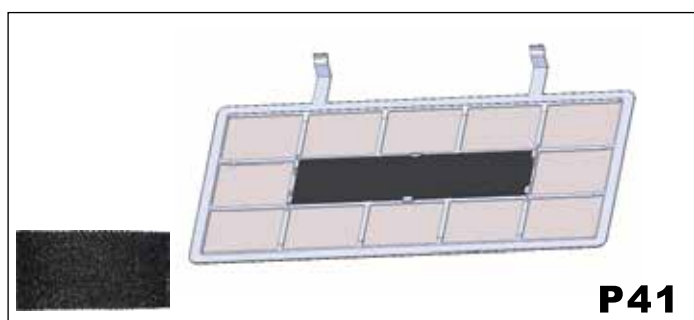
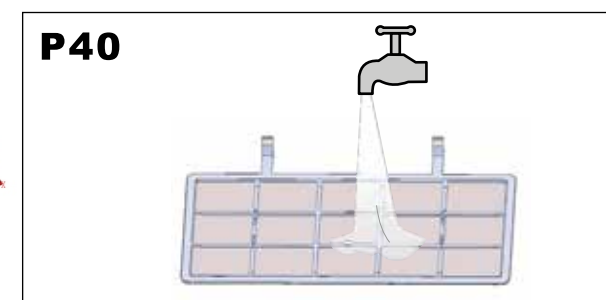
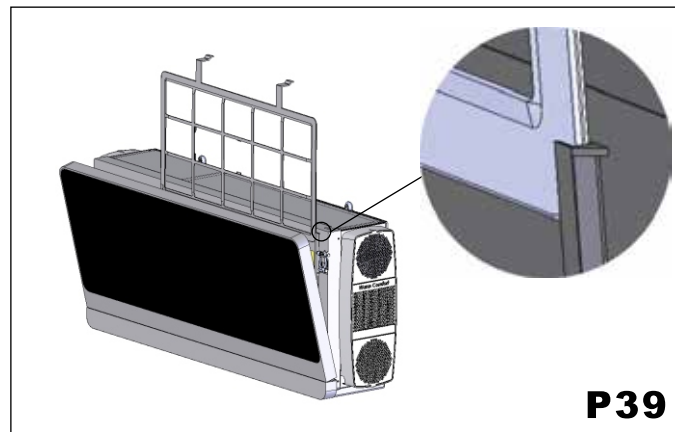
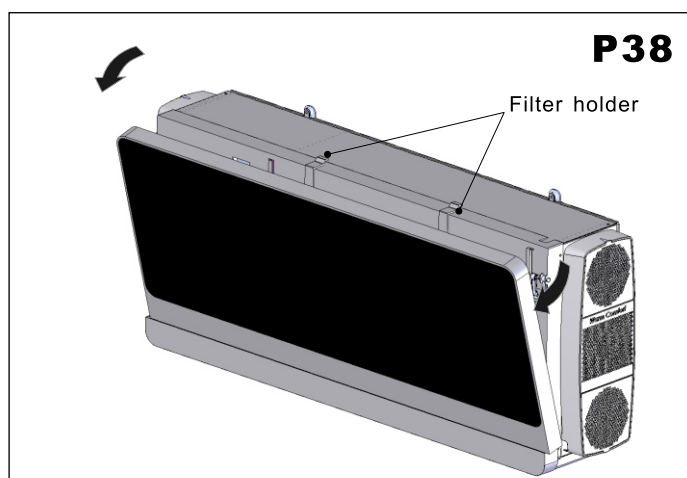
Non dovrà MAI essere lavato ma solo sostituito integralmente, considerate che è potenzialmente carico di batteri, utilizzate le precauzioni necessarie.

COME PROCEDERE:

togliere l'alimentazione dal climatizzatore
aprire il pannello frontale con le mani
togliere il prefiltro dalla sua sede con delicatezza
procedere alla pulizia non prima di aver rimosso il
filtro elettrostatico ai carboni
Asciugatelo bene e rimpiazzate il filtro elettrostatico
(va cambiato una volta ogni 6 mesi)

PULIZIA DELLA MACCHINA

Togliere l'alimentazione della macchina
Pulire la superficie della macchina con un
panno umido senza nessun detergente, non
usare panni troppo umidi e spugne
imbevute, esse possono depositare acqua che a
lungo andare potrebbe compromettere la
sicurezza dell'unità.



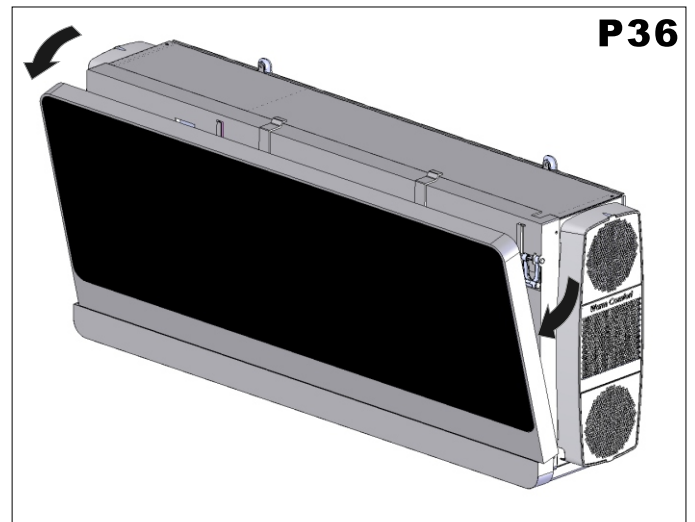
ACTIVE CARBON FILTER (OPTIONAL) (P41)

Tali filtri sono opzionali e potrebbero non essere inclusi, se non lo fossero potrete acquistarli dal sito www.filtripercondizionatori.com. La funzione di questi filtri è di rendere l'aria più respirabile, poiché la loro funzione è di trattenere tutte le impurità che i normali filtri antipolvere non possono trattenere, quali muffe, spore, allergeni in generale. Infatti tali filtri sono antibatterici, antiallergici e antilegionella. Essi DEVONO ESSERE ASSOLUTAMENTE SOSTITUITI E NON LAVATI. L'acqua elimina il loro effetto.

3. USE AND MAINTENANCE

3.1 PANNELLO FRONTALE

Quando il climatizzatore inizia a funzionare il pannello frontale si aprirà; circa 15/ 20 secondi dopo inizieranno a funzionare il compressore ed i ventilatori. durante l'uso il pannello frontale resterà aperto. Allo spegnimento prima si fermerà il compressore poi i ventilatori e successivamente come chiusura dell'operazione il pannello



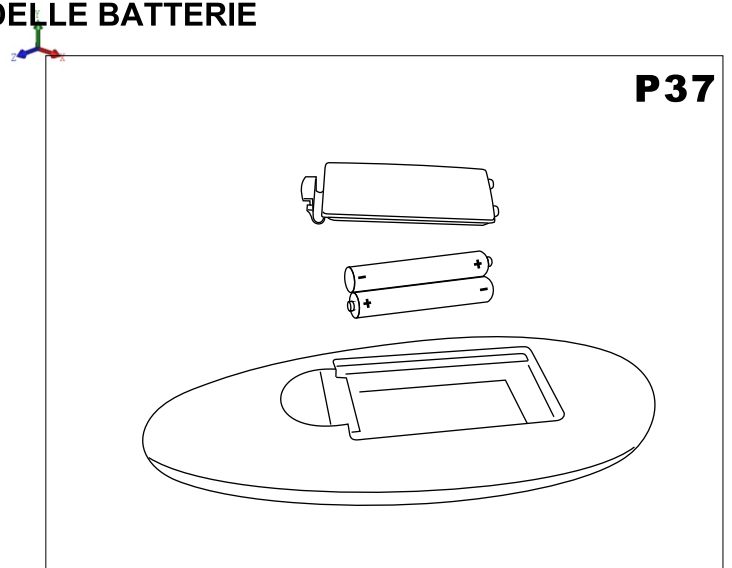
3. 2 INSERIMENTO E SOSTITUZIONE DELLE BATTERIE

Aprire il coperchio e inserire le batterie secondo polarità descritto

Inserire le batterie (AAA, 2 pezzi)

Riposizionare il coperchio

Accendere il condizionatore dal telecomando attraverso il pulsante di ON/OFF se nessuna icona compare nel display verificare di aver messo le batterie correttamente



3. 16 SOLUZIONE PROBLEMI

CAUSE DI POSSIBILI PROBLEMI

- Il condizionatore non funziona
- Il condizionatore non raffresca il locale in cui e' stato installato
- Il condizionatore emette cattivo odore
- Dal condizionatore fuoriesce dell'acqua
- Il telecomando non funziona
- Il condizionatore non parte dopo la pausa prevista di 3 minuti

POSSIBILI INTERVENTI E RIMEDI

- Errato settaggio del timer: controllare
- Problemi di alimentazione elettrica: Verificare la presenza della tensione di rete.
- Il filtro e' sporco: pulire il filtro.
- la temperatura della stanza e' troppo alta: attendere che il condizionatore riporti la temperatura della stanza a valori accettabili.
- La temperatura impostata sul telecomando e' troppo elevata.
- Le griglie di entrata e/o uscita aria del condizionatore sono ostruite: rimuovere le ostruzioni quali fogli di carta, tende, vestiti tappeti ed altro inavvertitamente posati sul condizionatore e che chiudono o parzializzano le griglie.
- Errata installazione del condizionatore.
- Errata connessione del tubo di drenaggio condensa.
- Errata inclinazione dei due tubi inseriti nel muro.
- Sigillatura non sufficiente fra il condizionatore ed i due tubi fissati nel muro.
- Batterie del telecomando scariche: sostituire le batterie del telecomando.
- Protezione compressore: il condizionatore e' provvisto di una protezione che non fa partire il compressore se non sono trascorsi 3 minuti: attendere che questo tempo sia trascorso.

Per tutti i casi e problemi che non sono risolvibili mediante gli interventi descritti precedentemente, vi preghiamo di rivolgervi al vostro rivenditore o al centro assistenza autorizzato della vostra zona.

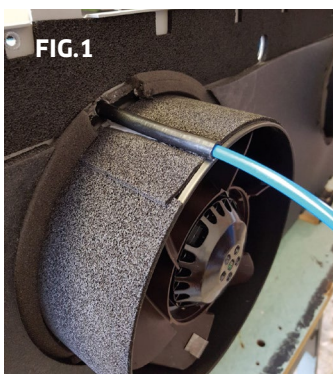


Per evitare incidenti e danni a cose ed a persone, il cavo di alimentazione, quando danneggiato, va sostituito solo da personale autorizzato, centri assistenza autorizzati e comunque da personale qualificato per questa operazione

Condizioni massime di impiego di questo apparecchio (raffreddamento massimo: esterno DB43°C/ WB26°C, interno DB32°C/ WB23°C; riscaldamento minimo: esterno DB-5°C/ WB-6°C, interno DB20°C)

Questo apparecchio non e' stato costruito e concepito per l'utilizzo dello stesso da parte di persone con ridotte capacita' fisiche, motorie, sensoriali, mentali o persone senza esperienza o conoscenza alcuna del prodotto: in questi casi e' necessaria ed indispensabile la supervisione o l'istruzione su come utilizzare questo apparecchio di personale responsabile e qualificato per garantire la sicurezza di chi utilizza questo prodotto.

E' indispensabile verificare ed accertarsi che nessun bambino giochi con questo apparecchio.



SYDNEY / KYOTO



OSLO 4.0/4.2
PANAMA
METROPOLIS 10/12 HP



COLLEGAMENTO SISTEMA NO SCARICO CONDENZA ELETTRONICO

Per collegare il sistema elettronico di smaltimento della condensa già montato a bordo macchina, **non è necessario praticare sul muro o sulla superficie di installazione del climatizzatore nessun altro foro aggiuntivo.**

Dopo aver praticato i fori sul muro per immissione ed espulsione dell'aria dal lato del ventilatore di mandata troverete l'ugello di mandata come indicato in FIG.1

Successivamente collegate il tubo Rilhsen in dotazione e verificare che aderisca perfettamente senza possibilità che esso si possa sfilare, in alternativa provvedere con appositi collanti alla perfetta tenuta sull'ugello.

Collegare l'altra estremità del tubo, alla griglia di espulsione come in figura, dopo averne fatto misura per la lunghezza del foro praticato aggiungendo + 7cm per flessibilità di assemblaggio. (FIG.2/FIG.3)

Fissate la griglia e posizionate l'unità condizionante nel seguito, lasciandovi un po di spazio per poter operare.

N:B: puo fare qualche goccia d'acqua piu grossa in fase di spegnimento. Manutenere almeno ogni 6 mesi.

Il risultato finale sarà il seguente a seconda del tipo di griglia adottata:



N.B: IL SISTEMA DI NO SCARICO CONDENZA PUÒ AUMENTARE LA RUMOROSITA DI FONDO DELLA UNITA.

IN FASE DI SPEGNIMENTO MACCHINA IL SISTEMA SCARICHERA' TUTTA LA CONDENZA RESIDUA FORMATA-SI NELLA VASCETTA PERTANTO UN RUMORE DI FONDO PER ALCUNI SECONDI E' NORMALE

1. GENERAL INFORMATION

1.1 INTRODUCTION..... 1
1.2 IMPORTANT SAFETY INSTRUCTIONS... 1
1.3 RECEIVING THE GOODS 2
1.4 HANDLING 2
1.5 LIST OF ACCESSORIES..... 2
1.6 TECHNICAL FEATURES..... 3

2. INSTALLATION

2.1 POSITIONING THE AIR CONDITIONER 4
2.2 PAPER TEMPLATE 4
2.3 DRILLING THE WALL 6
2.4 FASTENING THE BRACKET..... 7
2.5 FITTING THE GRATINGS 7
2.6 FIXING PLASTIC SHEET AND INSULATION 8
2.7 CONNECTING DRAINAGE PIPE..... 9
2.8 FITTING THE AIR CONDITIONER ON
BRACKET.....10
2.9 POWER CORD CONNECTION.....10
2.10 FRESH AIR SYSTEM (OPTIONAL).....11

3. USE AND MAINTENANCE

3.1 INTRODUCTION OF LCD ICONS 12
3.2 REMOTE CONTROL FUNCTIONS 12
3.3 HEATING MODE 13
3.4 COOLING MODE 13
3.5 DRY MODE 14
3.6 FAN MODE 14
3.7 SLEEP MODE 15
3.8 AUTO MODE 15
3.9 TIMER OFF FUNCTION 16
3.10 TIMER ON FUNCTION 16
3.11 FRONT PANEL FUNCTION 17
3.12 INSTALL AND CHANGE THE BATTERY 17
3.13 FRESH AIR FUNCTION (OPTIONAL)..... 17
3.14 MAINTENANCE..... 18

1.1 INTRODUCTION

Please note: Don't dispose of any packaging until the installation of the air conditioner is completed.

After having removed the packing, check that all the content is intact and complete. (See list of accessories). In the event of missing parts, contact your retailer.

This air conditioner has been designed to cool or heat the air of a room and should only be used for this purpose.

The manufacture can not be held liable for damage caused to property or injury to persons or animals due to incorrect installation, regulation and maintenance or improper use. This air conditioner contains R410A refrigerant, at the end of its life, the disposal of this air conditioner must be accordance with the strict regulation governing the recycling of this product, please operate with caution during the disposal. Please contact your local authority for regulation advice.

Don't switch on before having totally assembled the air conditioner and before installing in its correct operating position.

Before starting the appliance, check that it is correctly earthed, according to the legislation in force in the country concerned.

1.2 IMPORTANT SAFETY INSTRUCTIONS



When using electrical appliance, basic safety precautions should always be followed:

Don't place objects on the products or allow objects to obstruct the inlet or outlet openings. Extreme care should be taken when any product is used by, or near children and pets, and whenever the products is left operating and unattended.

Please note:

Before operating the product, remove the air conditioner from its packaging and check if it is in good condition.

Do not let child play with the package, for example the plastic bags.

Do not operate any products with a damaged cord or plug, or after the air conditioner malfunctions, has been dropped, or damaged in any manner.

Return the air conditioner to an authorised

service centre for examination and repair to avoid a hazard.

Do not attempt to repair or adjust any electrical or mechanical functions on this air conditioner as this may void warranty, contact your service engineer.

Always operate the product from a power source of the same voltage, frequency and rating as indicated on the product identification plate.

This air conditioner is not intended for use in wet or damp locations.

Do not place the air conditioner near an open flame, cooking or heating appliance, or hot surface.

Do not let the power cord hang over the edge of a table or counter. Arrange the power cord away from an area where it may be tripped over.

Never place the power cord under a carpet or rug. Do not operate the air conditioner in areas where petrol, paint, or other flammable liquid are used or stored.

Do not carry out any cleaning or maintenance or access internal parts until the air conditioner has been disconnected from the mains electricity supply.

Do not alter the safety or regulating devices without the permission and instructions of the air conditioner manufacturer.

Do not pull, remove or twist the electric cable connected to the air conditioner, even if disconnected from the mains electricity supply avoid prolonged direct contact with the flow of the air from the air conditioner and the room being closed with no ventilation for a long period of time.

Repair or maintenance work must be carried out by a service engineer or by qualified technicians in compliance with the instructions given in this booklet. Do not alter the appliance, since hazardous situations could be created while the manufacture of the appliance will not be liable for any damage or injury caused.

This instruction booklet is an integral part of the appliance and should therefore be carefully preserved and always accompany the appliance in the event of transfer to another owner or user or another installation engineer. Should the booklet be damaged or lost, please request an additional.

1.3 RECEIVING THE GOODS

The air conditioner is delivered in a protective packaging and is accompanied by an instruction manual. This manual is an integral part of the air conditioner and should therefore be carefully read and preserved. When the air conditioner is unpacked, please check that the air conditioner and accessory packed are complete and undamaged.

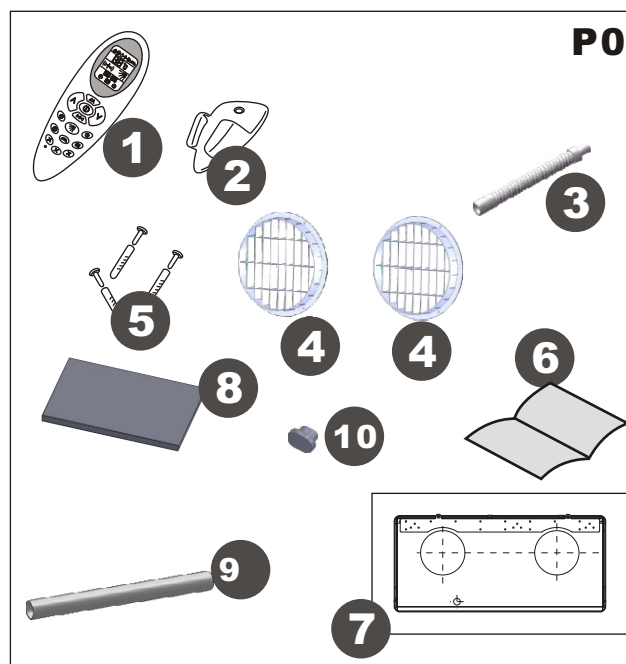
1.4 HANDLING

Be fully aware of the weight of the air conditioner before attempting to lift it. Take all necessary precautions to avoid damaging the product or causing personal injury. It is advisable to remove the packaging only when the air conditioner has been located in the point of installation. Carefully remove the adhesive strips positioned on the air conditioner. Packaging components must be tidied up correctly and not left within reach of children, since they are hiding of danger.

1.5 LIST OF ACCESSORIES(P0)

1. REMOTE CONTROL
2. REMOTE CONTROL HOLDER
3. DRAINAGE PIPE
4. EXTERNAL GRATING
5. KIT OF SCREWS
6. INSTRUCTION MANUAL
7. PAPER TEMPLATE FOR WALL DRILLING
8. PLASTIC SHEET WITH INSULATION (2pcs)
628x500x15mm
9. FRESH AIR PIPE (OPTIONAL)
10. RUBBER CAP
(SEE P0)

IWARM can be connected only to a supply with system impedance no more than 0.216 ohm. In case necessary, please consult your supply authority for system impedance information.



This product has been manufactured to comply with 2006/95/EC and with amendments 92/31/EEC and 93/68/EEC.



DISPOSAL: Do not dispose this product as unsorted municipal waste. Collection of such waste separately for special treatment is necessary.



Any batteries used in the remote control contain materials, which are hazardous to the environment. They must be removed from the remote control when they reach the end of their life and disposed of responsibly.

1.6 TECHNICAL FEATURES(P1,P2)

Model	KYOTO
Cooling capacity * W (BTU/h)	2360 (8000)
Heating capacity * W (BTU/h)	2750 (9377)
Electrical heater * W (BTU/h)	1600 (5500)
Rated voltage (V)	230
Absorbed power in cooling* (W)	904
Absorbed current in cooling* (A)	3.9
Absorbed power in heating* (W)	790
Absorbed current in heating* (A)	3.4
Air flow (m ³ /h)	350
Noise level (dB A)	48
Dehumidification capacity* (L/24h)	12.5
Optional temperature (remote control)	18-30°C
Fuse (T6. 3A)	250V
Refrigerant	R410A
Global warmer potential (GWP)	1900
Dimensions H/W/D(cm)	43/102/19.5
Net weight (Kg)	42

*The above datas could be change in order to improve the performances

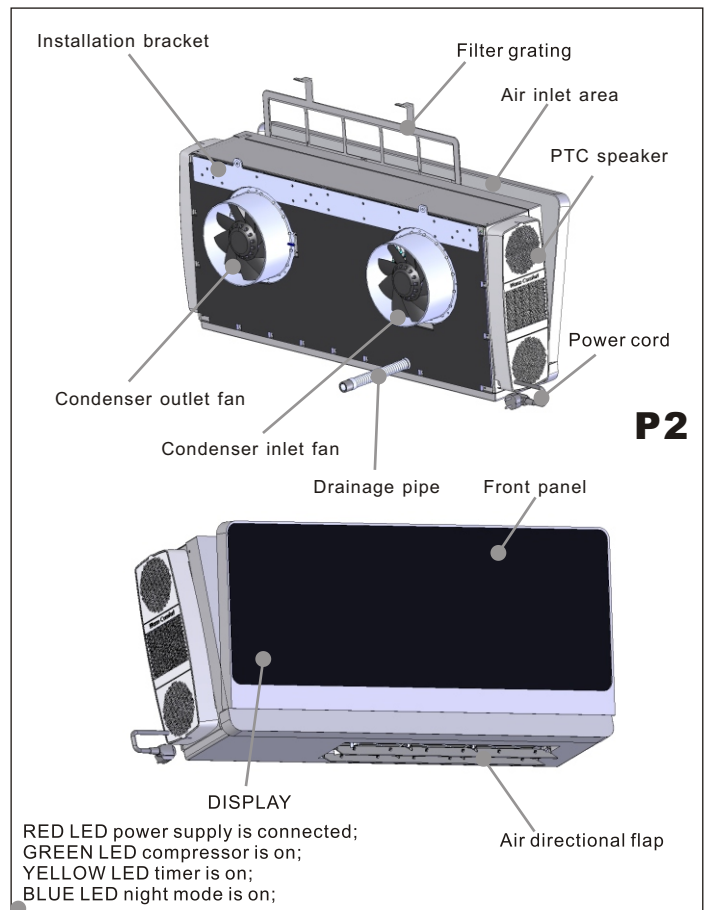
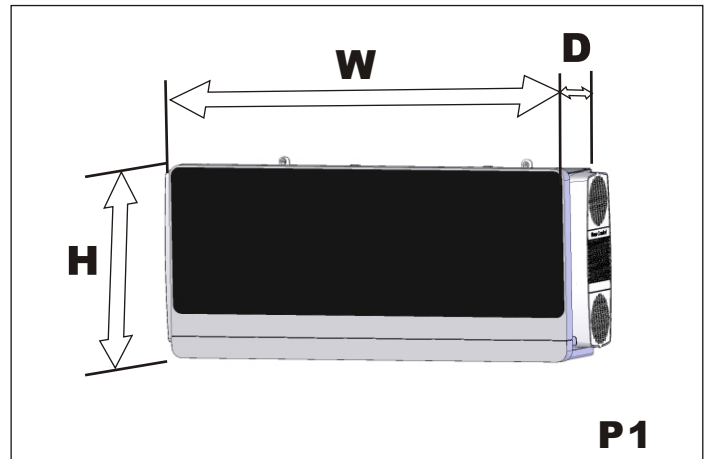
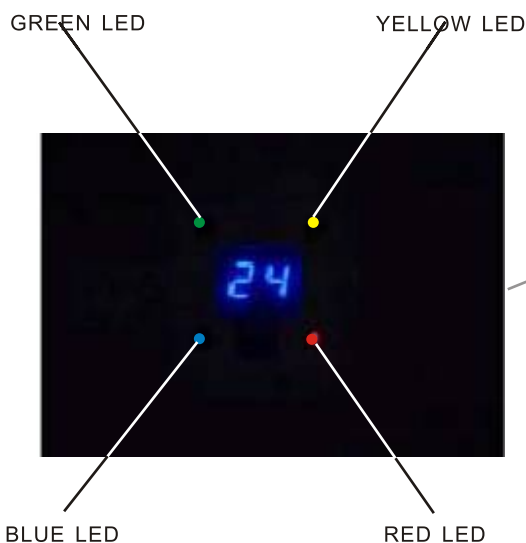
STANDARD TEST CONDITIONS -EN 14511-

OPERATING CONDITIONS IN COOLING AND DEHUMIDIFICATION MODE

- Inside 27°C DB; 19°C WB
- Outside 35°C DB; 24°C WB

OPERATING CONDITIONS IN HEATING MODE

- Outside 7°C DB; 6°C WB
- Inside 20°C DB



The display will show both setting temperature and ambient temperature. After adjusting the setting temperature, the setting temperature will flash 15 times on the display, then the display will show the ambient temperature for 70 seconds. After that, the display will be off until next adjustment.

2.1 POSITIONING THE AIR CONDITIONER (P3)

To maintain the best performance from your air conditioner, prevent breakdowns or hazards, you must position it correctly. Please follow the guidelines and instruction below in full, as failure to do so could cause potential installation problems.

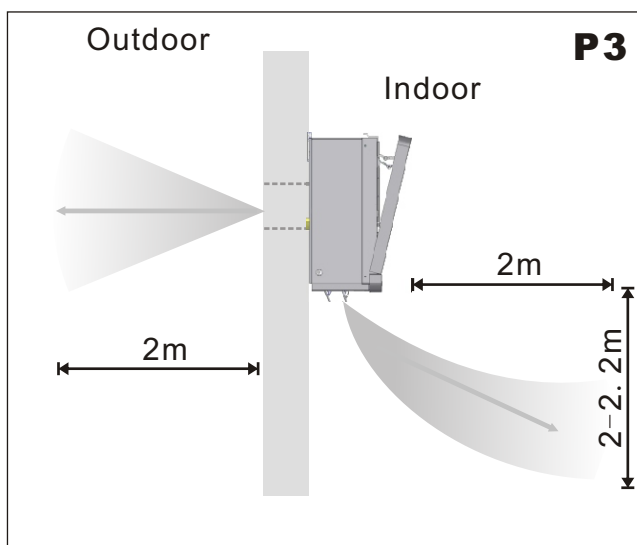
The air conditioner must be installed on an exterior wall that has access to the out side with a minimum of 2 meters clearance to the outside. (See image P3)

The air conditioner must be fitted leaving room all around as illustrated in the paper template.

The wall on which the air conditioner is installed must be sturdy and able to withstand the weight fo the air conditioner.

After determining the best place for installation as described above, please check to ensure that the wall can be drilled in the chosen area without interfering with other structures or installations (beams, piers, pipes, wires, etc.).

Please also ensure that there are no obstacles on the outside of the wall, which may obstruct air circulation through the drilled holes, for example: (plants and their leaves, slats or panelling, drain pipes, overflows and gratings, etc.). Any obstruction could interfere with the correct performances of the air conditioner.



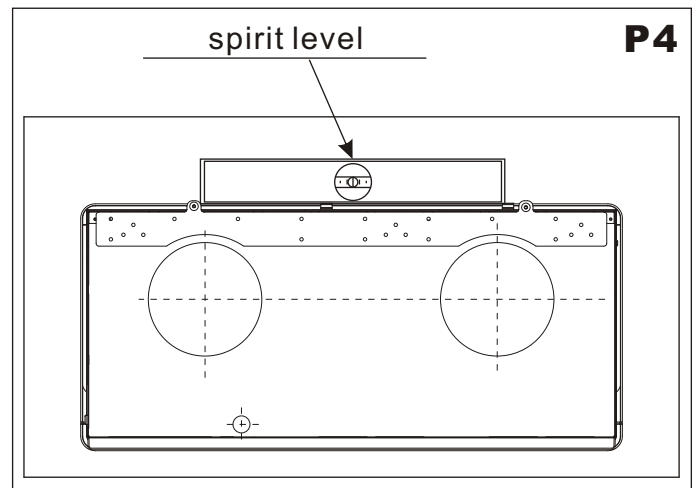
2.2 PAPER TEMPLATE (P4)

Fasten the template to the wall once the following guidelines have been thoroughly checked.

Do not drill any holes until you are completely confident that there are no obstacles in the area you wish to drill and there are no obstructions, which could be hidden by the construction of the wall, for example: electrical wiring, water&gas pipes or supporting lintels or beams.

Ensure that a spirit level is used, as the air conditioner must be level.

Follow the installation instructions in full.



Fasten the template to the wall taking care to check the distance from the floor or ceiling.

Use a pilot drill to mark the centre of each core hole to be drilled. (See image P5)



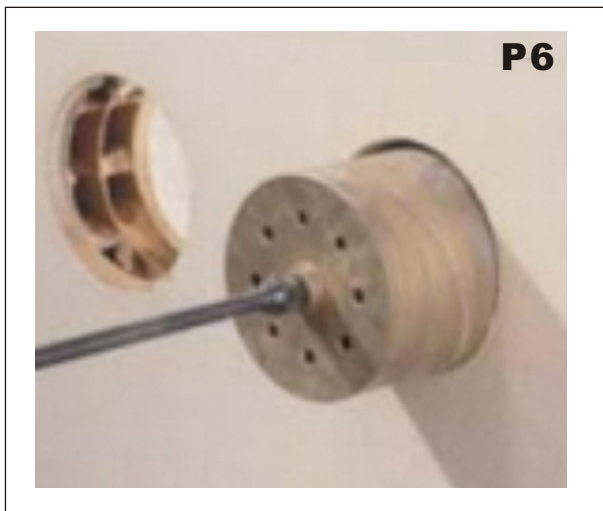
2.3 DRILLING THE WALL (P6, 7, 8, 9)

Please note: If you are drilling the hole above ground floor level, please ensure that an area has been secured and while the holes are drilled the outside area is supervised, until drilling has been completed.

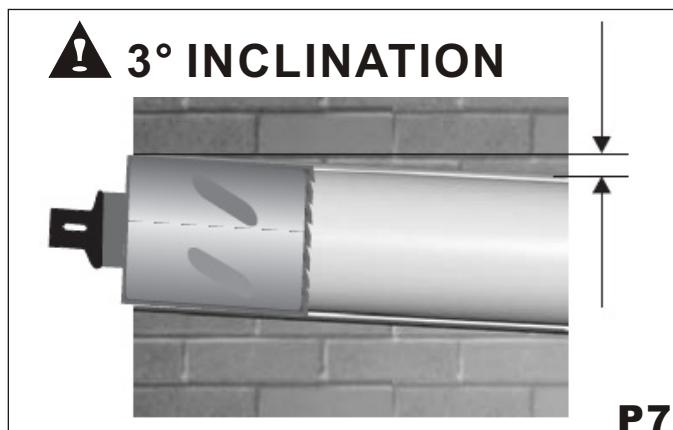
INTAKE AND OUTLET HOLES (P6)

This operation should be carried out using the proper tools (diamond tip or core borers drills with high twisting torque and adjustable rotation speed).

Find the holes center drilled before, use a core boring head having a diameter of 200mm to drill the two holes for intake and outlet the air.



! It is recommended that the holes must have a slightly downward inclination of 3-5 degrees to prevent any backflow of water from the pipes. (See image P7)



Indoor

Outdoor

DRAINAGE HOLE (P8)

This air conditioner has a system to drain the condensate moisture automatically. Please read carefully the following instruction.

Drill a hole through the wall measuring 30mm in diameter in the position shown in the paper template, marked the center before. Drainage occurs by gravity. **For this reason, it is essential for the drain line to have a minimum downward inclination at least 3 degrees throughout its length.** With this solution, you can drain the condensate moisture to a suitable place to do not cause any problems to your neighbours.



This drainage method is more common use, and the discharge pipe goes outside where there is no problem to connect or to discharge it, this solution is OK for hot country and normal cold temperature outside.

WALL BRACKET HOLES (P9)



Drill the holes for anchoring the fastening bracket to the wall using preferably the 26 holes with 8mm diameter showed in black on the paper template. As the unit is installed on high wall, it is recommended that all the holes should be fixed with anchor bolts.

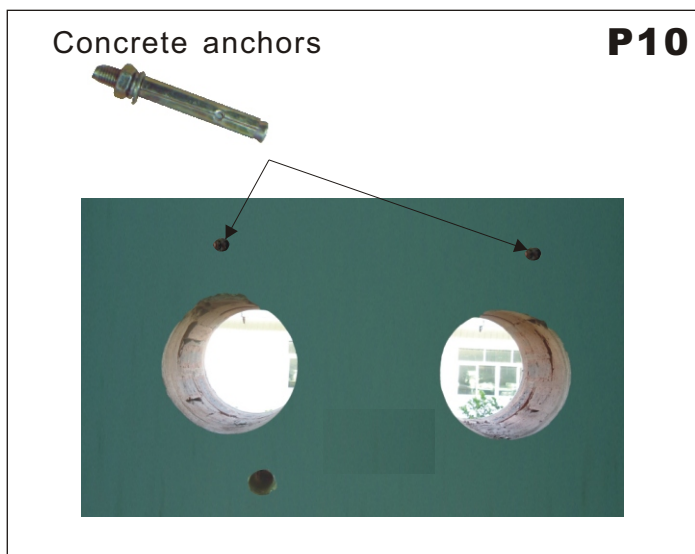
2.4 FASTENING THE ANCHORS(P10)

Insert the concrete anchors into the holes for the unit, and tighten them inside the wall.

The anchor bolts provided require 10mm holes; the wall should be inspected to determine if provided bolts are useful or if it is necessary to use a different anchorage. The manufacture is not liable in case of underestimation of the structural consistency of the anchorage made at the time of installation.

2. When the air conditioner is installed in the high space, and impossible to reach the gratings from outdoor side, you could fix the gratings from inside.

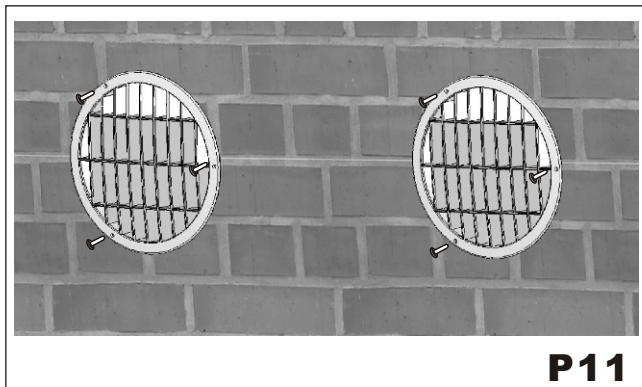
Put the silicon gel around of the soft grating, like Fig17. Then fold the outer grating in half, insert your arm inside the hole with the grating. Let the grating unfold and pull the grating toward you. With a little patience and manipulation, the 2 gratings will fit the end of the holes. (See P12, 13, 14)



2.5 FITTING THE GRATINGS

After drilling the holes, the plastic gratings supplied with air conditioner need to be fitted on the wall.

1. When gratings is easy accessibility, you could fix the gratings from outside, it is recommended to fasten it to the wall with wall plugs and screws with a diameter of 6mm, and keep the fins in vertical position. (See P11)



After fixing the outside grating, we could inject more gel inside the space between the grating and wall. (See P15, 16)



P15

P16

The black silicon gel is just for reference, we could use white or transparent color gel to fix the outdoor grille. (See P17)

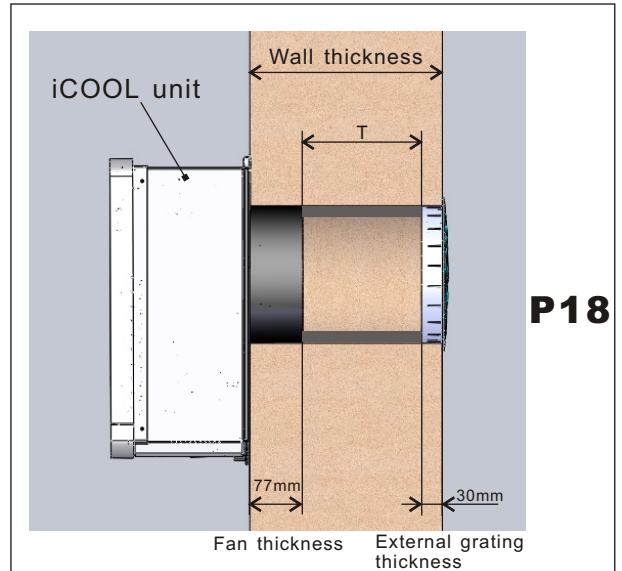


P17

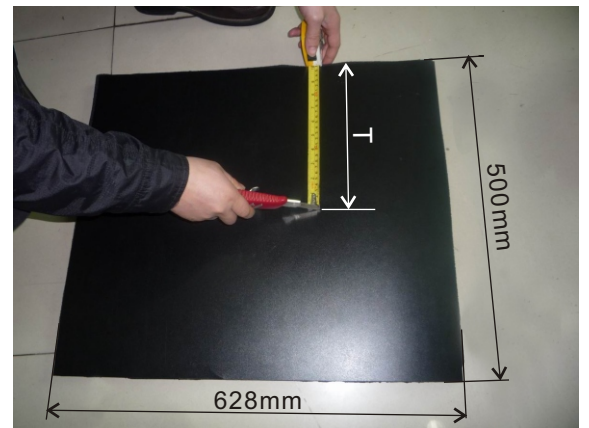
2.6 FIXING PLASTIC SHEET AND INSULATION

After fixing the outside grating, insert the plastic sheet with insulation supplied with the conditioner into the holes. The sheets must be 107mm shorter than the thickness of the wall. (See P18)

Use an ordinary cutter for the operation. (See P19)



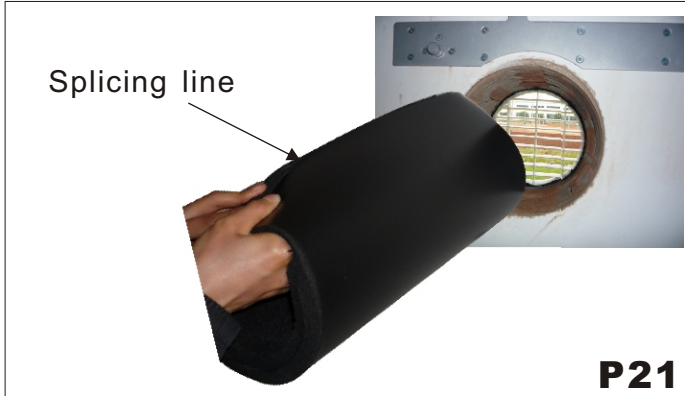
P18



PLASTIC SHEET WITH INSULATION

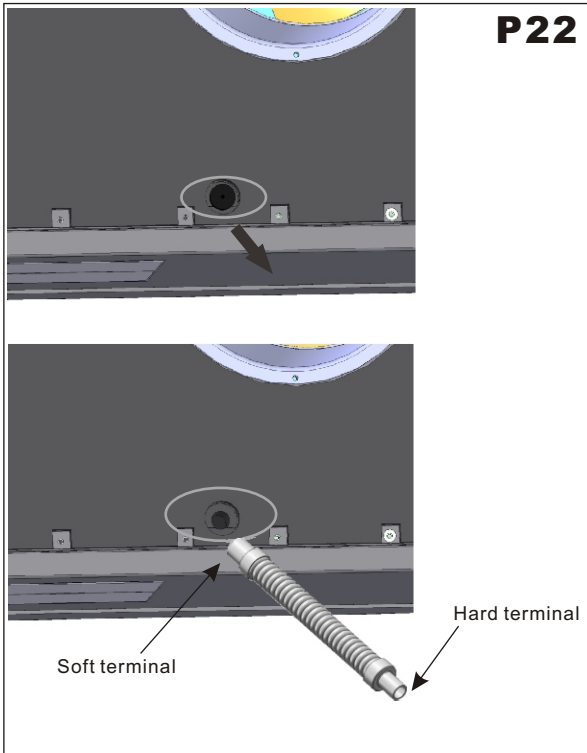
P19

Roll the sheet and insert it into the hole, paying attention to the splicing line, which must always face up wards. (See P21)

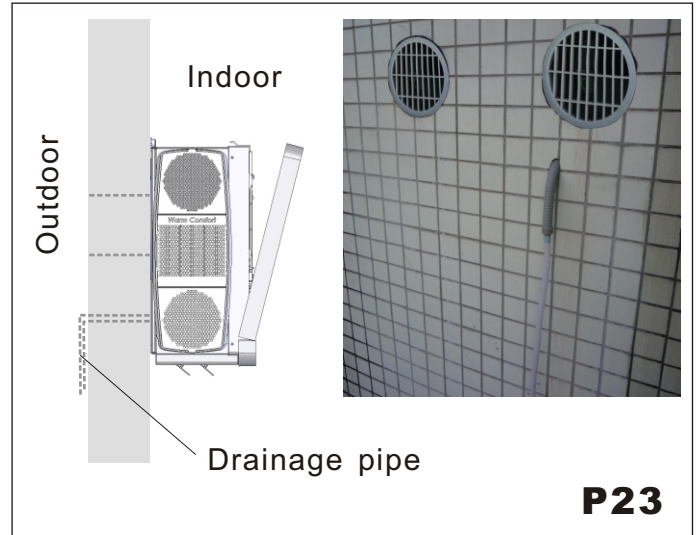


2.7CONNECTING DRAINAGE PIPE

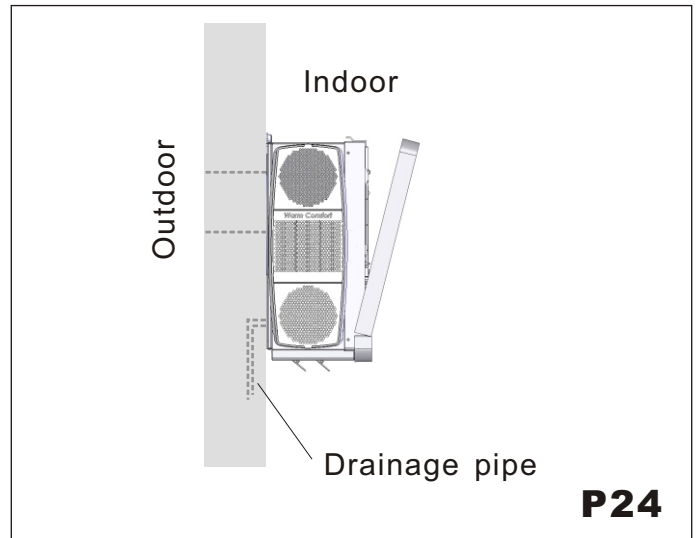
Connect the drain pipe (from rubber terminal) to the air conditioner (back side) after unplugged the black rubber cup (see P22). With this solution, you can drain the condensate moisture to a suitable place to do not cause any problems to your neighbours.



1. When the machine is installed in normal climate or hot area, we can connect the drainage pipe to outside, with a proper place. (See P23)



2. When the machine is installed in very cold area, the water in drainage pipe is frozen easily in winter, we could connect the drainage pipe inside the wall, and connect with a proper place. (See P24)



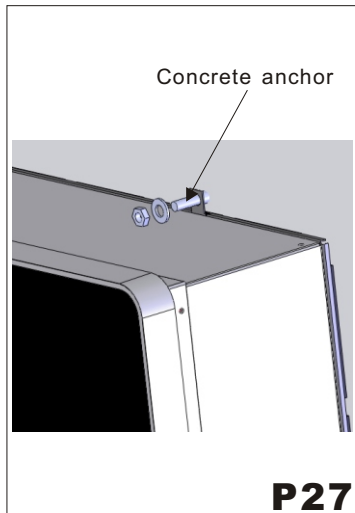
2.8 FITTING THE AIR CONDITIONER ON ANCHORS

After checking again that the fastening anchors are securely fastened to the wall, and that any necessary preparations for electric connection and condensate drainage have been made, fasten the air conditioner to its supporting anchors. (See P25)

Lift it up by holding the sides at the bottom, slightly insert the outside fan rings into the two big holes on the wall. (See P26) The air conditioner can now be pushed firmly against the wall, then lift the unit and make sure the anchors and unit match well. (See P27)

Inspect carefully the installation to make sure that the insulating back panel must fit firmly against the wall and there are no fissures at the back of the air conditioner.

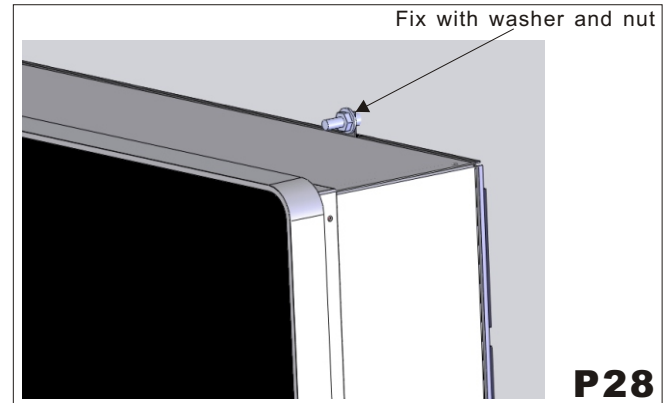
Fixing two nuts with top of the machine, to make sure the unit is installed well. (See P28, 29)



The appliance shall not be installed the laundry.

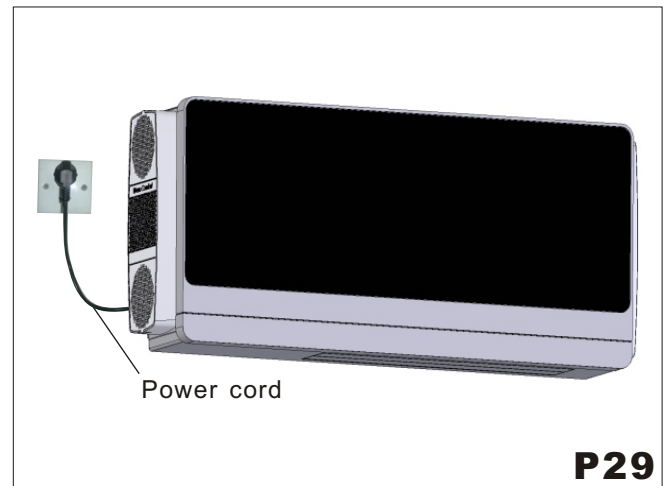
The appliance must be positioned so that the plug is accessible.

The appliance shall be installed in accordance with national wiring regulations.

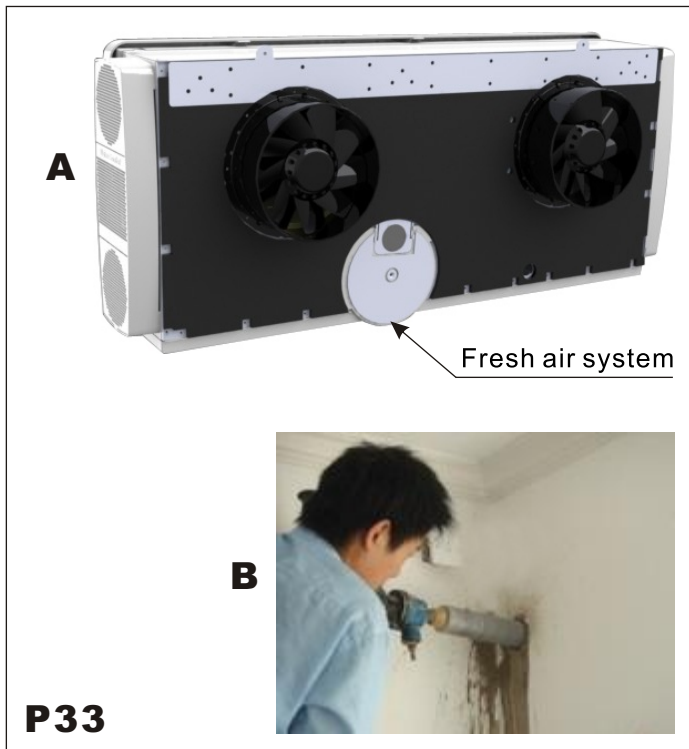


2.9 POWER CORD CONNECTION

For every unit, there would be a power cord on the left side (P29). Connect the plug with the socket, and operate the unit.



2. 10 FRESH AIR SYSTEM (OPTIONAL)

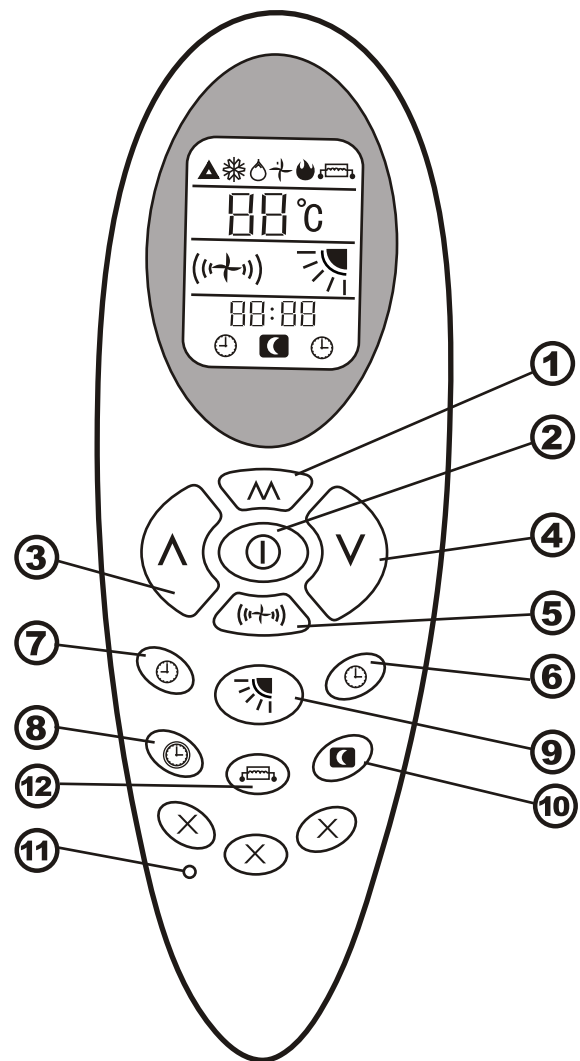


There is fresh air system in the back of the unit, and fresh air pipe is 50mm. The air conditioner would change room air automatically. In this way, new clean and fresh air will be intaken to the room. Same time, the air conditioner performance would be lower. (See P33 A)

Drill a hole through the wall measuring 52mm in diameter in the position shown in the paper template, marked the center before. It is essential for the hole line to have a minimum downward inelination at least 3 degrees throughout its length. With this solution, in the rainy day, the water could not come to inside. (See P33 B)

3.1 INTRODUCTION OF LCD ICONS

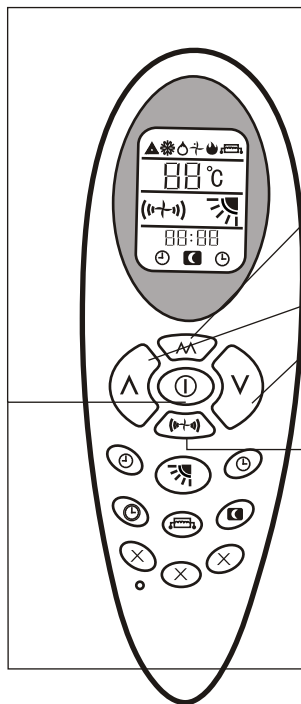
Icons	Meaning	Icons	Meaning
	Auto		Fan speed
	Cooling		Airflow direction
	DRY		Timer off
	Fan		Timer on
	Heating		Sleep
	Electrical Heat		TEMP
	Clock		Not Used



3.2 REMOTE CONTROL FUNCTIONS

- ① **MODE BUTTON:** Set up the air conditioner operating mode
- ② **ON/OFF BUTTON:** Turn on or turn off the air conditioner
- ③ **UP BUTTON:** Increase the temperature and time
- ④ **DOWN BUTTON:** Decrease the temperature and time
- ⑤ **FAN SPEED BUTTON:** Set up the fan speed.
- ⑥ **TIMER ON BUTTON:** Set up the time the air conditioner starts.
- ⑦ **TIMER OFF BUTTON:** Set up the time the air conditioner stops
- ⑧ **CLOCK BUTTON:** Adjust the clock
- ⑨ **LOUVER SWING BUTTON:** Adjust the airflow direction
- ⑩ **SLEEP BUTTON:** Automatically adjusting the setting temperature according the circadian rule.
- ⑪ **RESET BUTTON**
- ⑫ **ELECTRICAL HEAT BUTTON:** Switch on the electrical heat in order to get enough heating capacity in cold winter.

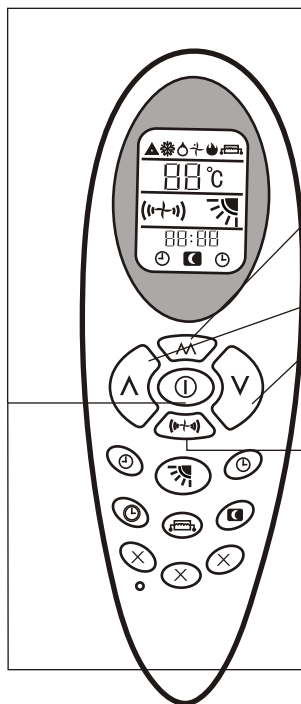
3. 3 HEATING MODE



Sequence of the operations

- 1** Press the **ON/OFF** button “⓪” , switch on the air conditioner, it will run by memory mode.
- 2** Press the **MODE** button “^” set up the mode to heat “🔥” , the air conditioner will run in heating.
- 3** Press **UP** “^” or **DOWN** “v” button, to adjust the setting up temperature
- 4** Press the **FAN SPEED** button “(f)” , set up the fan speed f is low speed, (f) is middle speed, (f) is high speed, (f) (flashing) is auto speed. For auto fan , the speed is chosen by the difference of room temperature and setting temperature.
- 5** Press the **ON/OFF** button “⓪” , switch off the air conditioner. Next time when this button is pressed, the air conditioner will operates in this mode by memory

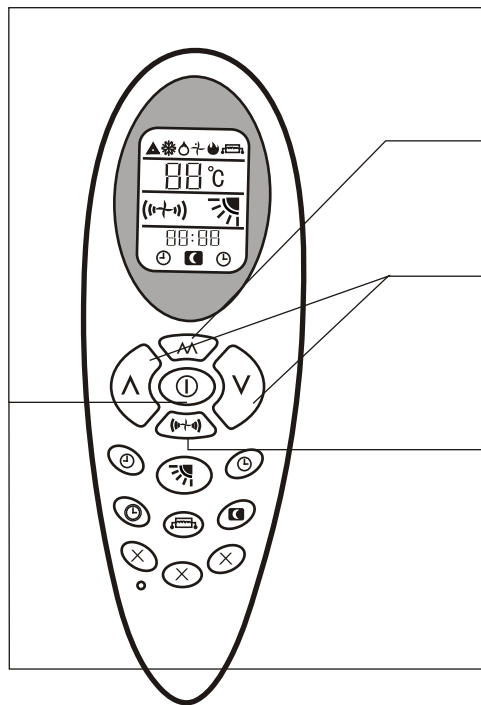
3. 4 COOLING MODE



Sequence of the operations

- 1** Press the **ON/OFF** button “⓪” , switch on the air conditioner, it will run by memory mode.
- 2** Press the **MODE** button “^” set up the mode to cool “❄️” , the air conditioner will run in cooling.
- 3** Press **UP** “^” or **DOWN** “v” button, to adjust the setting up temperature
- 4** Press the **FAN SPEED** button “(f)” , set up the fan speed f is low speed, (f) is middle speed, (f) is high speed, (f) (flashing) is auto speed. For auto fan , the speed is chosen by the difference of room temperature and setting temperature.
- 5** Press the **ON/OFF** button “⓪” , switch off the air conditioner. Next time when this button is pressed, the air conditioner will operates in this mode by memory

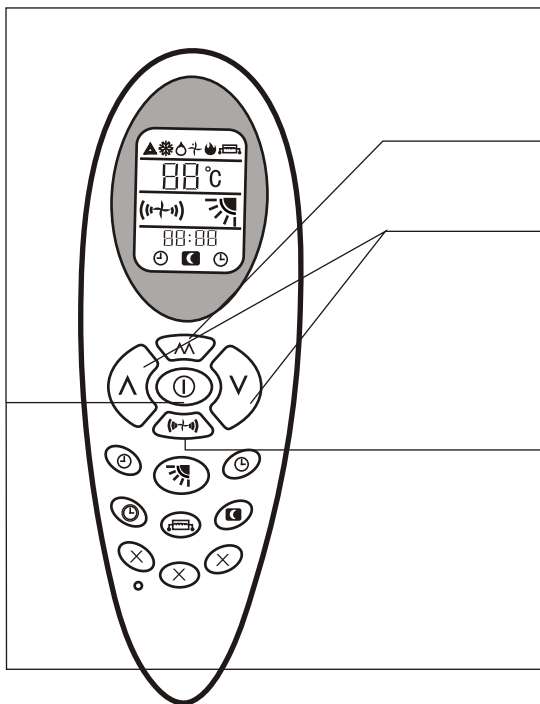
3.5 DRY MODE



Sequence of the operations

- 1** Press the **ON/OFF** button “⓪”, switch on the air conditioner, it will run by memory mode.
- 2** Press the **MODE** button “^” set up the mode to dry “⓪”, the air conditioner will run in dehumidifying.
- 3** Press **UP** “^” or **DOWN** “V” button, to adjust the setting up temperature
- 4** **FAN SPEED** button is “(+)” disable, indoor fan speed always is low in dry mode. (+)
- 5** Press the **ON/OFF** button “⓪”, switch off the air conditioner. Next time when this button is pressed, the air conditioner will operate in this mode by memory.

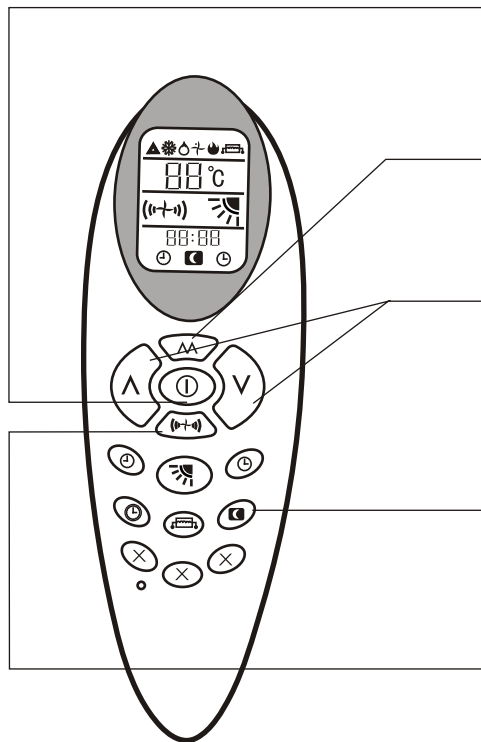
3.6 FAN MODE











Sequence of the operations

- 1** Press the **ON/OFF** button “⓪”, switch on the air conditioner, it will run by memory mode.
- 2** Press the **MODE** button “^” set up the mode to fan “+”, the air conditioner will run in fan.
- 3** Press **UP** “^” or **DOWN** “V” button, to adjust the setting up temperature.
- 4** Press the **FAN SPEED** button “(+)”, set up the fan speed. (+) is low speed, (+) is middle speed, (+) is high speed, (+) (flashing) is auto speed.
Fan auto fan, the speed is chosen by the difference of room temperature and setting temperature.
Room temperature-setting temperature>5℃, high speed.
Room temperature-setting temperature>3℃, middle speed.
Room temperature-setting temperature>1℃, low speed.
- 5** Press the **ON/OFF** button “⓪”, switch off the air conditioner. Next time when this button is pressed, the air conditioner will operate in this mode by memory.

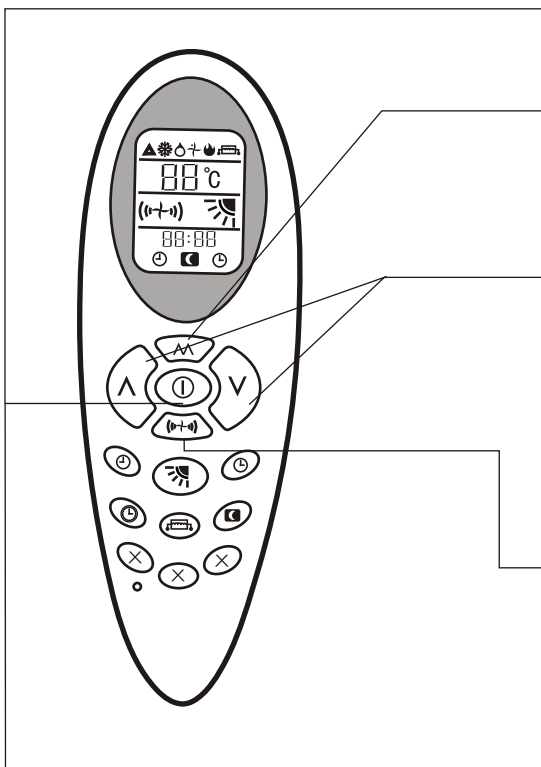
3.7 SLEEP MODE














Sequence of the operations

- 1** Press the **ON/OFF** button “”, switch on the air conditioner, it will run by memory mode.
- 2** Press the **MODE** button “” set up the mode to cool “” /heat “” (heat pump)/auto “”, the air conditioner will run in setting mode.
- 3** Press **UP** “” or **DOWN** “” button, to adjust the setting up temperature
- 4** Press the **SLEEP** button “”, this icon will display on LCD, sleep function is set up; press it again, cancel the sleep function.
- 5** If the sleep function is launched, the fan speed is steady in low speed.

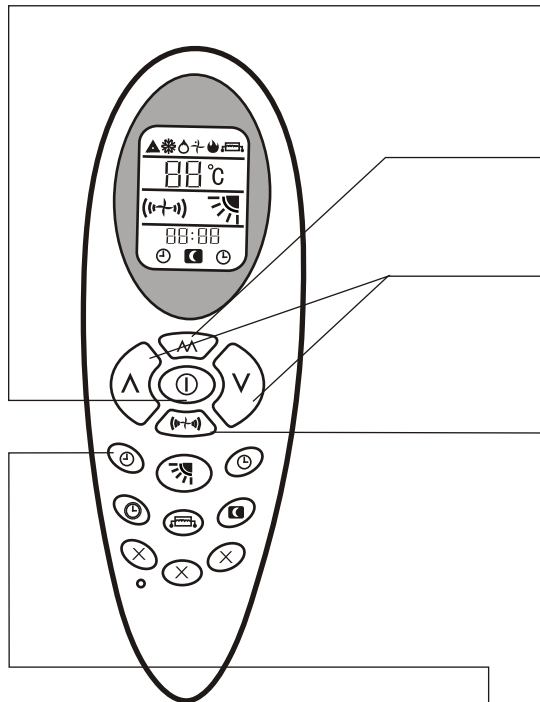
3.8 AUTO MODE



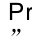
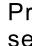
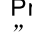

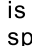
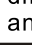

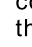
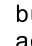
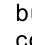


Sequence of the operations

- 1** Press the **ON/OFF** button “”, switch on the air conditioner, it will run by memory mode.
- 2** Press the **MODE** button “”, set up the mode to auto “”, the air conditioner will run in auto mode. (Reference to “emergency operation”)
- 3** According to the difference of room temperature and setting temperature automatically choose the running mode (cool, heat, fan). The temperature setting button UP “” and DOWN “” are disable.
When room temperature $\leq 20^{\circ}\text{C}$, run with heat mode.
When $20^{\circ}\text{C} < \text{room temperature} < 25^{\circ}\text{C}$, un with fan mode.
When room temperature $\geq 25^{\circ}\text{C}$, run with cool mode.
- 4** Press the **FAN SPEED** button “”, set up the fan speed.
 is low speed,  is middle speed,  is high speed,  (flashing) is auto speed.
For auto fan, the speed is chosen by the difference room temperature and setting temperature.
- 5** Press the **ON/OFF** button “”, switch off the air conditioner. Next time when this button is pressed, the air conditioner will operates in this mode by memory.

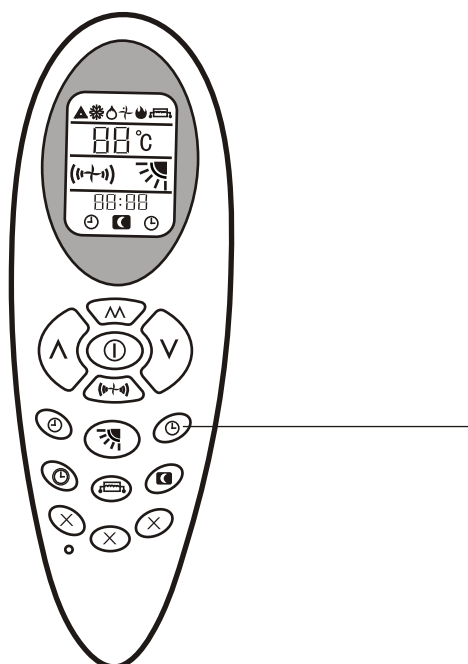
3. 9 TIMER OFF FUNCTION



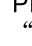
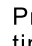
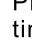
Sequence of the operations

- 1** Press the **ON/OFF** button “”, switch on the air conditioner, it will run by memory mode.
- 2** Press the **MODE** button “” set up the mode to which you want.
- 3** Press **UP** “” or **DOWN** “” button, to adjust the setting up temperature
- 4** Press the **FAN SPEED** button “”, set up the fan speed  is low speed,  is middle speed,  is high speed,  (flashing) is auto speed. For auto fan , the speed is chosen by the difference of room temperature and setting temperature.
- 5** Press the **TIMER OFF** button “”, set up the time the air conditioner switch off. Press the button “” each time, adjusting up 1 hour; Press the button “” each time, adjusting up 1 minute; When the time is over, the air conditioner will be switched off automatically. If press this button again before the air conditioner switch off, the timer off setting will cancelled.













3. 10 TIMER ON FUNCTION



Sequence of the operations

- 1** The air conditioner is switched off.
- 2** Press the **TIMER ON** button “”, set up the time which the air conditioner switch on. Press the button “” each time, adjusting up 1 hour; Press the button “” each time, adjusting up 1 minute. Set up the operation **MODE, TEMPERATURE, FAN SPEED** etc., when the time is arrived, the air conditioner will start automatically. If the **TIMER ON** button is pressed again, the **TIMER ON** setting will be cancelled.

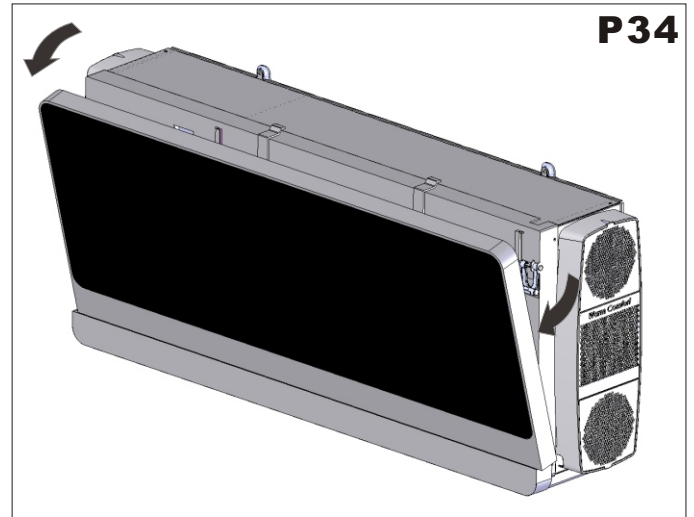
3. 11 ELECTRICAL HEAT FUNCTION

- 1** Press the **ON/OFF** button “”, switch on the unit, it will run by memory mode.
- 2** Press the **MODE** button “” set up the mode to heat “”, the unit will run in heating.
- 3** Press **UP** “” or **DOWN** “” button, to adjust the setting up temperature
- 4** Press the **FAN SPEED** button “”, set up the fan speed.  is low speed,  is middle speed,  is high speed,  (flashing) is auto speed. For auto fan, the speed is chosen by the difference of room temperature and setting temperature.
- 5** Press the assistant **ELECTRICAL HEAT** button “”, the icon will display on the LCD, starting the assistant heat; press this button again, stop the assistant heat.
- 6** Press the **ON/OFF** button “”, switch off the unit. Next time when this button is pressed, the unit will operate in this mode by memory.

3. 11 FRONT PANEL FUNCTION

When the unit starts working, the front panel and flap would open completely at first. About 15-20 seconds later, indoor fan and compressor would work as mode setting, and front panel would stay with open position when the unit is working. During front panel opening period, the indoor fan would not work, and there is no air coming out from the air conditioner.

If unit is closed, indoor fan would stop first, then front panel and flap would close completely again.



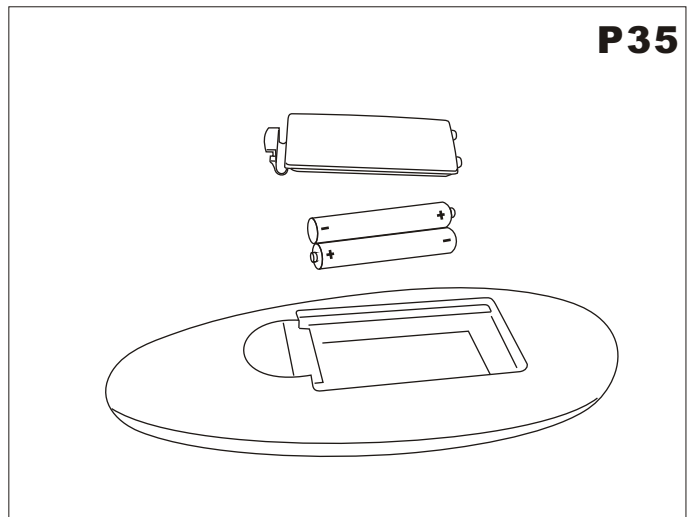
3. 12 INSTALL AND CHANGE THE BATTERY

--Open the cover of battery, hold the hook and lightly pull up.

--Insert the battery (AAA, 2pcs), the positive must be same with the mark on the plastic surface.

--Reinstall the cover of battery.

Inspection: If press ON/OFF button "Ⓚ", no icons are displayed, please install the battery again.



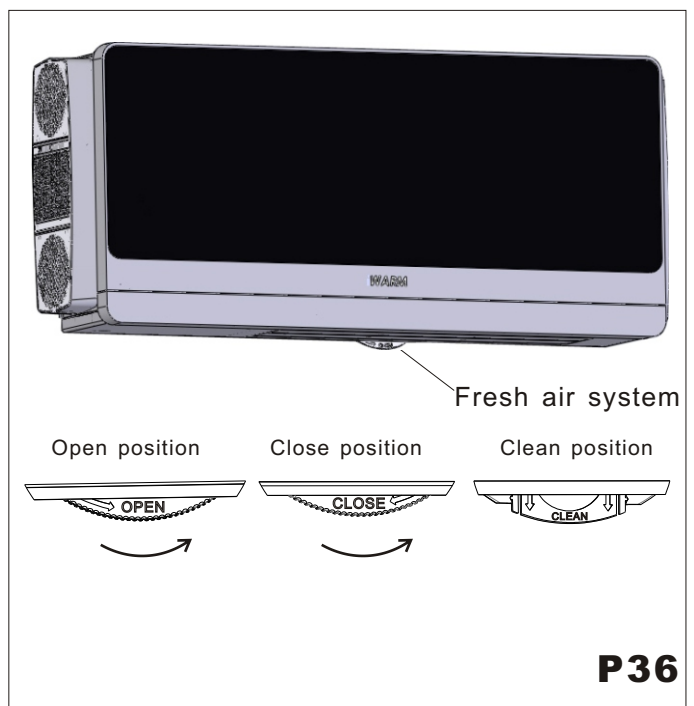
3. 13 FRESH AIR FUNCTION (OPTIONAL)

There are 3 positions with the fresh system, roll the frame with arrow direction, OPEN, CLOSE and CLEAN would be shown one by one.

Fresh air filter should be cleaned regularly to keep the fresh air flow smooth. Take out the filter as arrow direction, wash it (no use hot water) and only when it is dried replace it in same way.

ATTENTION:

1. Do not use the air conditioner without filter.
2. Do not use the fresh air system in heating mode.



3. 14 MAINTENANCE (P37, 38, 39)

FILTERS CLEANING:

The filter should be regularly cleaned to keep the air conditioner running efficiently. Clean the filters every two weeks.

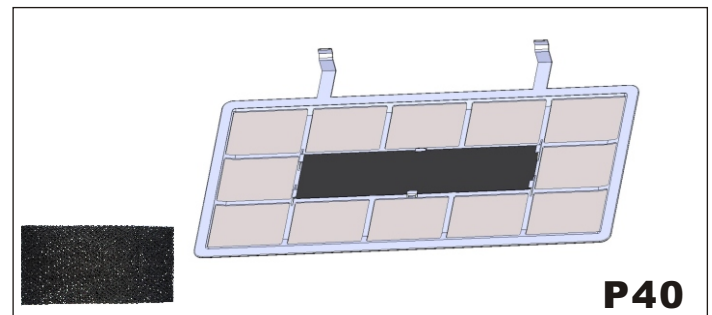
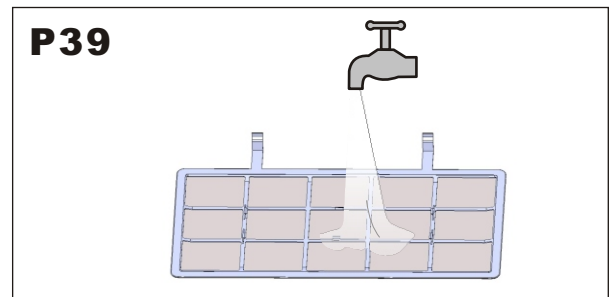
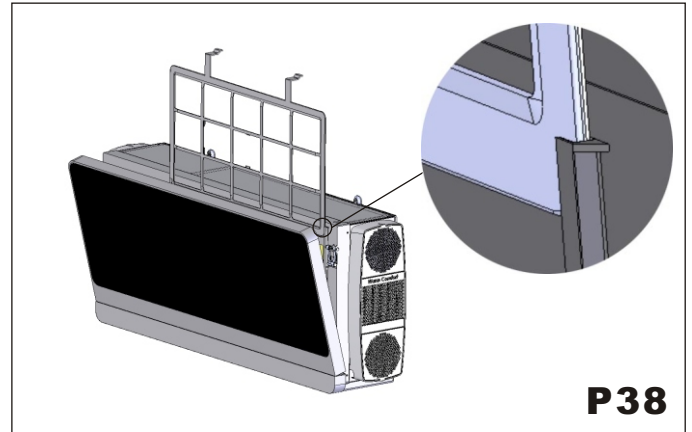
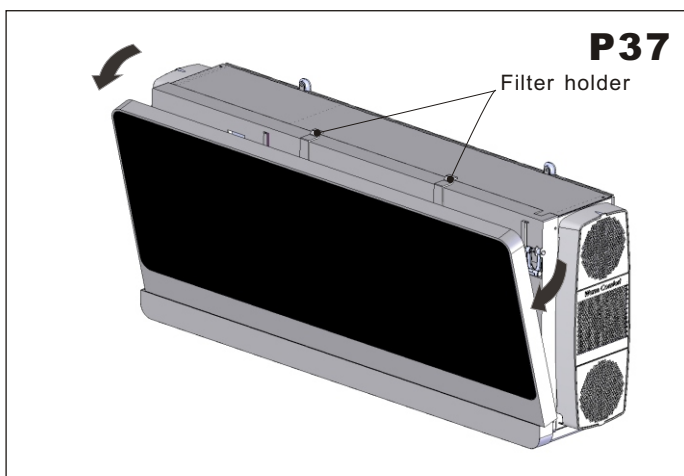
How to proceed:

- Disconnect the air conditioner from the electrical supply.
- Open the front panel by hand.
- Take the filter holder (See P37), take out the filter grating from the slot. (See P38).
- Proceed to wash them (not hot water) and only when they are dried replace them in the same way. (See P39)

ATTENTION: Do not use the air conditioner without filters as it could seriously damage the air conditioner.

EXTERNAL CLEANING:

- Disconnect the air conditioner from the electrical supply.
- Wipe external surfaces clean with a damp cloth only.
- Do not use an abrasive cloth or solvents, as this may damage the surfaces.
- Do not use excessively wet cloths or sponges, as water stagnation could damage the air conditioner and compromise safety.



ACTIVE CARBON FILTER (OPTIONAL) (P40)

The unit maybe includes active carbon filter, which not only has the function of eliminating suspended matters that a common mechanical filter has, but also can eliminate foreign matters such as free chlorine, odors, colors and toxic matters that are difficult to filter out by using conventional approaches. With active carbon filter, the room air would be fresh and good for the body health.

Is advisable to change them every three months, because it is not possible to wash or clean them.

3. 15 PROBLEM SOLVING

PROBLEM POSSIBLE CAUSES

- The air conditioner does not work.
- The air conditioner does not refrigerate the room.
- Strange smell in the room. Water drips from the air conditioner.
- The remote control does not work.
- The air conditioner does not work for 3 min when switched on.

POSSIBLE SOLUTIONS

1. Wrong setting of the timer/Check it.
 2. Problems on the power supply/Call the service center.
 3. The filter could be dirty/Clean it.
 4. The room temperature is too high/Wait until the temperature goes down.
 5. The temperature is not properly set/Check it.
 6. The grids could be obstructed/Check and remove the eventual obstacles.
- Dampness in the room, coming from walls, carpets, furnishing or similar.
 - Wrong installation of the air conditioner.
 - Wrong connection of the drainage pipe.
 - Exhausted batteries.
 - Wrong insertion of the batteries inside the remote control.
 - Protection of the conditioner. Wait for 3 min and the air conditioner will start to work again.



If the supply cord damaged, it must be replaced by manufacturer or its service agent or a similarly qualified person in order to avoid a hazard.

The max operation temperature for the air conditioner: (max cooling: outdoor DB43°C/WB26°C, indoor DB32°C/WB23°C; min heating: outdoor DB-5°C/WB-6°C, indoor Db20°C)

This appliance is not intended for use by persons (including children) with reduced physical, sensory or mental capabilities, or lack of experience and knowledge, unless they have been given supervision or instruction concerning use of the appliance by a person responsible for their safety.

Children should be supervised to ensure that they do not play with the appliance.

Smaltimento delle apparecchiature obsolete
Disposal of your old appliance
Entsorgung von Altgeräten
Élimination des appareils obsolètes
Como deshacerse de aparatos eléctricos y electrónicos viejos
Eliminação do seu antigo aparelho



IT

Smaltimento delle apparecchiature obsolete

1. Quando su n prodotto è riportato il simbolo di un bidone della spazzatura sbarrato da una croce significa che il prodotto è coperto dalla Direttiva Europea 2002/96/EC.
2. Tutti i prodotti elettrici ed elettronici dovrebbero essere smaltiti separatamente rispetto alla raccolta differenziata municipale, mediante impianti di raccolta specifici designati dal governo o dalle autorità locali.
3. Il corretto smaltimento delle apparecchiature obsolete contribuisce a prevenire possibili conseguenze negative sulla salute umana e sull'ambiente.
4. Per informazioni più dettagliate sullo smaltimento delle apparecchiature obsolete, contattare il comune, il servizio di smaltimento rifiuti o il negozio in cui è stato acquistato il prodotto.

UK

Disposal of your old appliance

1. When this crossed-out bin symbol appears on a product it means that the product is covered by European Directive 2002/96/EC.
2. All electrical and electronic products should be disposed of separately from the municipal waste stream via specific collection facilities designated by the government or the local authorities.
3. Proper disposal of your old appliance will help prevent potential negative consequences for the environment and human health.
4. For more detailed information about disposal of your old appliance, please contact your municipality, the waste disposal service or the shop where you purchased the product.

DE

Entsorgung von Altgeräten.

1. Wenn dieses Symbol eines durchgestrichenen Abfalleimers auf einem Produkt angebracht ist, unterliegt dieses Produkt der europäischen Richtlinie 2002/96/EC.
2. Alle Elektro- und Elektronik-Altgeräte müssen getrennt vom Hausmüll über dafür staatlich vorgesehene Stellen entsorgt werden.
3. Eine ordnungsgemäße Entsorgung des Altgeräts trägt dazu bei, Schäden an der Umwelt und der menschlichen Gesundheit zu vermeiden.
4. Weitere Informationen zur Entsorgung des Altgeräts erhalten Sie bei der Stadtverwaltung, beim Entsorgungsamt oder in dem Geschäft, in dem Sie das Produkt erworben haben.

FR

Élimination des appareils obsolètes

1. Quand figure sur un produit le symbole représentant une poubelle barrée d'une croix, cela indique que le produit est assujetti à la Directive européenne 2002/96/EC.
2. Tous les appareils et composants électriques et électroniques doivent être éliminés auprès de déchetteries spécifiques indiquées par les pouvoirs publics nationaux ou par les autorités locales.
3. La bonne élimination des appareils obsolètes contribue à prévenir les conséquences dommageables pour la santé des personnes et pour l'environnement.
4. Pour plus d'informations concernant l'élimination des appareils obsolètes, veuillez contacter votre mairie, le service d'élimination des ordures ou encore le magasin où le produit a été acheté.

ES

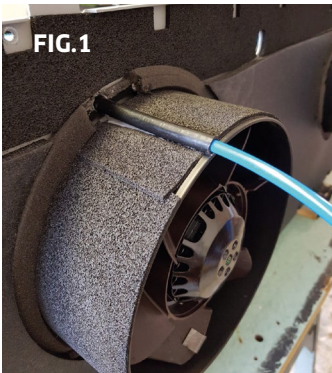
Como deshacerse de aparatos eléctricos y electrónicos viejos

1. Si en un producto aparece el símbolo de un contenedor de basura tachado, significa que este se acoge a la Directiva 2002/96/EC.
2. Los aparatos eléctricos no se deben desechar junto con los residuos domésticos, sino a través de puntos de recogida designados por el gobierno o las autoridades locales.
3. La correcta recogida y tratamiento de los dispositivos inseribles contribuye a evitar riesgos potenciales para el medio ambiente y la salud pública.
4. Para obtener más información sobre cómo deshacerse de sus aparatos eléctricos y electrónicos viejos, póngase en contacto con su ayuntamiento, el servicio de recogida de basuras o el establecimiento donde adquirió el producto.

PT

Eliminação do seu antigo aparelho

1. Quando este símbolo de caixote do lixo com uma cruz em cima estiver afixado a um produto, significa que o produto se encontra abrangido pela Directiva Europeia 2002/96/EC.
2. Todos os produtos eléctricos e electrónicos devem ser eliminados separadamente do lixo doméstico através de pontos de recolha designados para o efeito pelo governo ou pelas autoridades locais.
3. A eliminação correcta do seu aparelho antigo ajuda a evitar potenciais consequências negativas para o ambiente e para a saúde humana.
4. Para obter informações mais detalhadas acerca da eliminação do seu aparelho antigo, contacte as autoridades locais, um serviço de eliminação de resíduos ou a loja onde comprou o produto.



SYDNEY / KYOTO



OSLO 4.0/4.2
PANAMA
METROPOLIS 10/12 HP



ELECTRONIC SYSTEM CONNECTION NO CONDENSATE DRAIN

To connect the electronic condensate disposal system already mounted on the machine, **it is not necessary to drill any other additional holes on the wall or on the installation surface of the air conditioner.**

After drilling the holes on the wall for the inlet and expulsion of air from the side of the supply fan, you will find the delivery nozzle as shown in FIG.1

Then connect the Rilsen tube supplied and check that it adheres perfectly without the possibility that it can be removed, alternatively, use special adhesives to ensure a perfect seal on the nozzle.

Connect the other end of the pipe to the expulsion grid as shown in the figure, after measuring it for the length of the hole drilled by adding + 7cm for assembly flexibility. (FIG.2 / FIG.3) Secure the grid and position the air conditioning unit in the following, leaving you some space to operate. NOTE: it can make a few drops of bigger water during the shutdown phase. Maintain at least every 6 months

N: B: it can make a few drops of larger water during shutdown. Maintain at least every 6 months.

The final result will be the following according to the type of grid adopted:



N.B. THE NO-CONDENSATE DRAIN KIT SYSTEM COULD INCREASE THE ENVIRONMENT NOISE. DURING THE AIR COND SHUTDOWN, SYSTEM WILL DISCHARGE ALL REMAINING CONDENSATE IN THE TANK. THEREFORE ENVIRONMENT NOISE FOR A FEW SECONDS COULD BE USUAL FOR A WHILE

**Dichiarazione di Conformita' Declaration of Conformity Übereinstimmungserklärung
 Déclaration de Conformité Declaración de Conformidad**

Sydney
 Kyoto
 Metropolis 10/12 Hp
 Panama
 Oslo 3.0 / 4.0 / 4.2
 Santiago
 Windy 3/4/5 Hp SS

Noi, firmatari della presente, dichiariamo che la macchina in oggetto è conforme a quanto prescritto dalle Direttive:
 We declare that the appliance in question is in conformity with what has been prescribed in Directives:
 Wir, die unterzeichner des vorliegenden blatts, erklären, daß die gegenständliche maschinen sich an den vorschriften der Richtlinien:
 Nous soussignés déclarons que la machine en question est conforme aux prescriptions des Directives:
 Los abajo firmantes del presente documento, declaran que el aparato antedicho es conforme a todo lo establecido en las Directivas:

LVD	2014/35/EU
EMCD	2014/30/EU
RoHS	2011/65/EC
WEEE	2012/19/EC
REACH	1907/2006
ECODESIGN	2009/125/EC, 206/2012/EU
ENERGY LABELLING	2010/30/EU, 626/2011/EU

e dalle Normative :
 and to the Standards :
 und der Normen :
 y des Normes:
 y a las Normas:

SAFETY OF HOUSEHOLD AND SIMILAR ELECTRICAL APPLIANCES	EN 60335-1:2012+A11:2014 EN 60335-2-40:2003 + A1:2006 + A2:2009 + A11:2004 + A12:2005 + A13:2012 EN 62233:2008
ELECTROMAGNETIC COMPATIBILITY	EN 55014-1:2006 + A1:2009 + A2:2011 EN55014-2:1997 + A1:2001 + A2:2008; EN 61000-3-2:2006 + A1:2009 + A2:2009; EN 61000-3-3:2013

Ultime due cifre dell'anno in cui è stata affissa la marcatura CE:
 Last two digits of the year in which the CE marking was affixed:
 letzten zwei Zahlen vom Jahr der Markierung CE
 derniers deux chiffres de l'année où a été placé le marquage CE
 Ultimas dos cifras del año en el que ha sido registrada la marcacion CE.

15

La presente dichiarazione di conformità è rilasciata sotto la responsabilità esclusiva del fabbricante.
 This declaration of conformity is issued under the sole responsibility of the manufacturer.
 Die alleinige Verantwortung für die Ausstellung dieser Konformitätserklärung trägt der Hersteller.
 La présente déclaration de conformité est établie sous la seule responsabilité du fabricant.
 La presente declaración de conformidad se expide bajo la exclusiva responsabilidad del fabricante.

FINTEK SRL
 Ing. Chinaglia Nicola



DICHIARAZIONE DI ASSEVERAZIONE

Egregio cliente,

la società Fintek Srl con sede in Faetano via T.da Gualtiero 46, nella Repubblica di San Marino, in qualità di produttore di impianti di condizionamento aria del tipo "MONOBLOCCO" senza unità esterna doppio tubo o singolo tubo

DICHIARA

che i monoblocchi di sua produzione denominati:

Sydney
Kyoto
Metropolis 10/12 Hp
Panama
Oslo 3.0 / 4.0 / 4.2
Santiago
Windy 3/4/5 Hp SS

ottemperano alle seguenti caratteristiche energetiche:

Sydney	COP= 3,11 EER 2,61 classe A/A
Kyoto	COP= 3,10 EER 2,67 classe A/A
Metropolis 10/12 Hp	COP= 3,11 EER 2,67 classe A/A
OSLO 3.0 Oslo 4.0	COP= 3,11 EER 2,67 classe A/A
OSLO 4.2	COP= 3,63 EER 3,10 classe A+/A
PANAMA	COP= 3,12 EER 2,67 classe A/A
SANTIAGO	COP= 3,80 EER 3,78 classe A++/A+
WINDY	COP= 3,02 EER 2,73 classe A/A

I parametri sopra indicati rispettano i valori minimi indicati dall'allegato H del decreto Ministeriale del 07704/2008 e pertanto consentono l'applicazione delle detrazioni per spese di riqualificazione energetica ai sensi dell'art 1 comma 349 della legge n° 296 del 27/12/2006

Fintek Srl
Responsabile Tecnico
Ing. Bortoliero

Faetano 20/11/2020



CERTIFICATO DI GARANZIA

Oslo 3.0/3.5 DCI

Oslo 3.0 / Oslo 4.2

Panama - Sydney - Kyoto - Santiago

Metropolis 10/12 hp

Versioni H2O Oslo 4.0/5.0 - Metropolis 12hp H2O

CONDIZIONI DI GARANZIA

Fintek srl garantisce i suoi prodotti per un periodo di **1 anno** dalla data di acquisto se rivolti ad un uso professionale, **24 mesi*** nell'ambito privato. L'acquisto deve essere provato da un documento fiscalmente valido rilasciato dal rivenditore (scontrino fiscale, fattura o bolla di trasporto) che identifichi il prodotto acquistato e la data di acquisto e/o di consegna. Per il difetto di conformità manifestatosi nei primi 6 mesi di data del prodotto Fintek srl si impegna alla riparazione del difetto senza alcuna spesa per il consumatore.

** Dal settimo al ventiquattresimo mese, il consumatore dovrà sostenere il costo del diritto fisso di chiamata a domicilio.*

Si prega di conservare l'intero imballaggio per inviare i prodotti in assistenza, senza il quale l'azienda può rifiutare la spedizione o non essere responsabile per qualsiasi danno possa essere causato durante il trasporto.

Si consiglia di annotare i dati qui sotto in caso di guasto prima di contattare il servizio assistenza.

Contatto telefonico del Servizio Assistenza: 0549901950 r.a
Contatto via mail : cmail.assistenza@finteksrl.com

DATA

CERTIFICATO DI GARANZIA E NORME MERCATO ITALIANO

FINTEK SRL GARANTISCE L'ASSISTENZA SUI PRODOTTI A MARCHIO FINTEK SRL O DISTRIBUITI DALLA STESSA PER MARCHI DI SUA PROPRIETÀ INSTALLATI SUL TERRITORIO NAZIONALE COMPRESO ITALIA RSM E CITTÀ DEL VATICANO, PER VIZI DI FABBRICAZIONE QUALORA ESSI RISULTINO DIFETTOSI NEI MATERIALI O NELLA FABBRICAZIONE. LA GARANZIA CONSISTE NELL'EFFETTUAZIONE PRESSO IL CLIENTE O PRESSO I NOSTRI CENTRI ASSISTENZA DENOMINATI IN SEGUITO C.A.T. DI INTERVENTI TECNICI FINALIZZATI AL RIPRISTINO DELLA FUNZIONALITÀ DEL PRODOTTO.

1) DECORRENZA E DURATA

- 1.1. LA GARANZIA DECORRE DALLA DATA DI ACQUISTO DEL PRODOTTO DA PARTE DEL CLIENTE ED HA DURATA 24 MESI. NEL CASO VI SIA UN CAMBIAMENTO DI PROPRIETARIO/UTILIZZATORE LA GARANZIA VERRÀ TRASFERITA AL NUOVO PROPRIETARIO/UTILIZZATORE SENZA ALCUNA MODIFICA PER IL PERIODO RESIDUO.
- 1.2. L'EFFETTUAZIONE DI UNA O PIU' RIPARAZIONI NEL PERIODO DI GARANZIA NON MODIFICA LA DATA DI SCADENZA DELLA GARANZIA STESSA.
- 1.3. LA GARANZIA È SUBORDINATA ALLA DENUNCIA VIA RACCOMANDA A.R. DEL DIFETTO RISCONTRATO ENTRO 8 GG DALLA DATA DI RICEVIMENTO DEL PRODOTTO O DI INSTALLAZIONE DELLO STESSO. IN CASO DI MANCATI PAGAMENTI CONCORDATI PER ORDINE SI RITIENE LA GARANZIA NULLA.

2. RIPARAZIONI

LA GARANZIA DURANTE I 24 MESI È ONSITE E PREVEDE:

- 2.1. PER IL PRIMO MESE LA SOSTITUZIONE DELL'UNITÀ QUALORA SI VERIFICANO CONDIZIONI PER LE QUALI RISULTA IMPOSSIBILE UN INTERVENTO NEL LUOGO O IL C.A.T. RICHIEDA IL RIENTRO DELL'UNITÀ CONDIZIONANTE PER QUESTA EVENIENZA È **NECESSARIO L'IMBALLO ORIGINALE CONDIZIONE OBBLIGATORIA.**
- 2.2. SUCCESSIVAMENTE AL SESTO MESE NON È PREVISTA LA SOSTITUZIONE DELL'UNITÀ, MA SOLO LA RIPARAZIONE. LA STESSA POTRÀ AVVENIRE IN LOCO O PRESSO CENTRI ASSISTENZA AUTORIZZATI PER QUESTA EVENIENZA È NECESSARIO L'IMBALLO ORIGINALE CONDIZIONE OBBLIGATORIA.
- 2.3. LA GARANZIA È VALIDA SOLO SE L'INSTALLAZIONE È AVVENUTA A "REGOLA D'ARTE" (AI SENSI DELLA LEGGE 46 DEL 5/3/90) E SEGUENDO SCRUPOLOSAMENTE LE INDICAZIONI DEL MANUALE DI INSTALLAZIONE A CORREDO DEL PRODOTTO.
- 2.4. GLI INTERVENTI DOVUTI A CATTIVA O ERRATA INSTALLAZIONE DA PARTE DELL'UTENTE O CLIENTE, LE MANOMISSIONI, I GUASTI DEL TELECOMANDO E GLI SHOCK ELETTRICI NON SONO COPERTI DA GARANZIA. ESSI PREVEDONO COMUNQUE LA RIPARAZIONE E LE SPESE SARANNO INTERAMENTE ADDEBITATE AL CLIENTE.
- 2.5. SI PRECISA CHE IL PRODOTTO MONOBLOCCO NON AVENDO NESSUN IMPEDIMENTO DOVUTO A COLLEGAMENTI IDRAULICI E FRIGORIFERI TRA PARTI INTERNE O ESTERNE È DEL TUTTO ASSIMILATO AD UN ELETTRODOMESTICO PORTATILE.
- 2.6. TUTTI I PRODOTTI DELLA SERIE MONOBLOCCO SENZA UNITÀ ESTERNA POSSONO USUFRUIRE DELLA GARANZIA COME SOPRA, CHE TUTTAVIA NON PRESUPPONE L'INTERVENTO DEL CENTRO ASSISTENZA AUTORIZZATO IN LOCO. ESSI POSSONO ESSERE SMONTATI E INVIATI AI CENTRI ASSISTENZA UNICI IN ITALIA PER LA RIPARAZIONE O AL PIU' VICINO SOLO DOPO AVER OTTUNUTO IL DOCUMENTO R.M.A. CHE AUTORIZZA IL CLIENTE AL RIENTRO DEL MACCHINARIO.
- 2.7. NELLE ZONE ACCIDENTALMENTE NON COPERTE DA SERVIZIO DI ASSISTENZA PUO' ESSERE RICHiesto IL CONFERIMENTO DEL BENE PER RIPARAZIONE AL PIU' VICINO CENTRO ASSISTENZA. IL COSTO DEL TRASPORTO NON È COMPRESO NELLA GARANZIA.
- 2.8. DURANTE I TRASPORTI SI RENDE NECESSARIO AVERE GLI IMBALLI ORIGINALI. LA MANCANZA DEGLI STESSI PUO ESSERE CAUSA DI NON ACCETTAZIONE DEL PRODOTTO

3. ATTIVAZIONE/VALIDITÀ

L'ACQUIRENTE PER POTER USUFRUIRE DELLA GARANZIA DEVE:

- a) CONTATTARE IL CLIENTE RIVENDITORE O INVIARE UNA E-MAIL AL SEGUENTE INDIRIZZO: assistenzaclima@finteksr.com O CONSULTANDO NEL SITO WWW.FINTEKSRL.COM/ASSISTENZA 11

CENTRO PIU VICINO AL RECAPITO DEL CLIENTE, RILASCIANDO LE PROPRIE GENERALITÀ NR. DI TELEFONO E RECAPITO. I NOSTRI OPERATORI O SUCCESSIVAMENTE IL CENTRO ASSISTENZA TECNICO DI ZONA PROVVEDERANNO A RICONTATTARE IL CLIENTE ENTRO 36/48 DALLA SEGNALAZIONE.

b) IN FASE DI CONTATTO IL CLIENTE DOVRÀ DARE PROVA DI ACQUISTO (FATTURA SCONTRINO, RICEVUTA FISCALE).

4. VALIDITÀ DELLA GARANZIA

4.1.1 LA GARANZIA 24 MESI È VALIDA PER LE SOLE UTENZE PRIVATE E DOMESTICHE E NON COPRE, QUINDI DETERIORAMENTI O DANNI PROCURATI DALL'ESERCIZIO DELL'APPARECCHIATURA IN CONDIZIONI DI LAVORO AL DI FUORI DELLE SPECIFICHE DEI COSTRUTTORI. LA STESSA INOLTRE NON COPRE EVENTUALI DANNI O DETERIORAMENTI CAUSATI DA CATTIVA O ERRATA INSTALLAZIONE.

L'ACQUIRENTE RINUNCIA AD OGNI PRETESA DI RISARCIMENTO NEI CONFRONTI DI FINTEK SRL PER EVENTUALI DANNI DI QUALSIASI NATURA, DIRETTI O INDIRETTI, ANCHE SE LE CAUSE FOSSERO DA ATTRIBUIRE A DIFETTI DI COSTRUZIONE DEL MATERIALE. È PARI ESCLUSO E RINUNCIATO OGNI RISARCIMENTO PER DANNI A PERSONE O COSE ATTIBIUBILI ALL'ERRATO USO O AL MANCATO UTILIZZO DEGLI APPARECCHI.

4.1.2 NON SONO COPERTI DA GARANZIA GLI INTERVENTI DOVUTI A CATTIVA O ERRATA INSTALLAZIONE DA PARTE DELL'UTENTE O CLIENTE, LE MANOMISSIONI (SOSTITUZIONI DI COMPONENTI E ACCESSORI NON APPROVATI DA FINTEK SRL), INTERVENTI EFFETTUATI DA PERSONALE NON AUTORIZZATO O NON QUALIFICATO I GUASTI DEL TELECOMANDO E MANCATO RISPETTO DELLE NORME SULLE CONDIZIONI AMBIENTALI, INCURA, FULMINI, INONDAZIONI, INCENDI, ATTI DI GUERRA, SOMMOSSE SHOCK ELETTRICI, UTILIZZO DI DETERGENTI O DI ADDITIVI NON ADATTI ALLA PULIZIA DELLE PARTI INTERNE IN PLASTICA E DEGLI SCAMBIATORI, LA MANCATA MANUTENZIONE PERIODICA DEGLI STESSI, LA MANCATA SOSTITUZIONE DEI FILTRI ELETTROSTATICI URTI O CADUTA DI CORPI ESTRANEI, ATTI VANDALICI IN GENERE, ALIMENTAZIONE ELETTRICA Istantanea FUORI DEI VALORI DI TARGA. ESSI PREVEDONO COMUNQUE LA RIPARAZIONE CON SPESE INTERAMENTE A CARICO DEL CLIENTE

4.1.3 SONO ESCLUSI DALLA GARANZIA I PRODOTTI CHE INVIATI A FINTEK SRL O C.A.T. AUTORIZZATI RISULTASSERO FUNZIONANTI O MANCANTI DEL SIGILLO ANTIMANOMISSIONE. IN TAL CASO LE SPESE VERRANNO IMPUTATE AL CLIENTE.

4.1.4 LA GARANZIA INOLTRE NON COPRE I DANNI DERIVATI DA MANCATO RISPETTO DELLE ISTRUZIONI RIPORTATE SUL MANUALE DI USO E DI INSTALLAZIONE, DOVUTI AD IMPERIZIA E A TUTTO CIO' NON IMPUTABILE ALLA DIRETTA RESPONSABILITÀ DI FINTEK SRL.

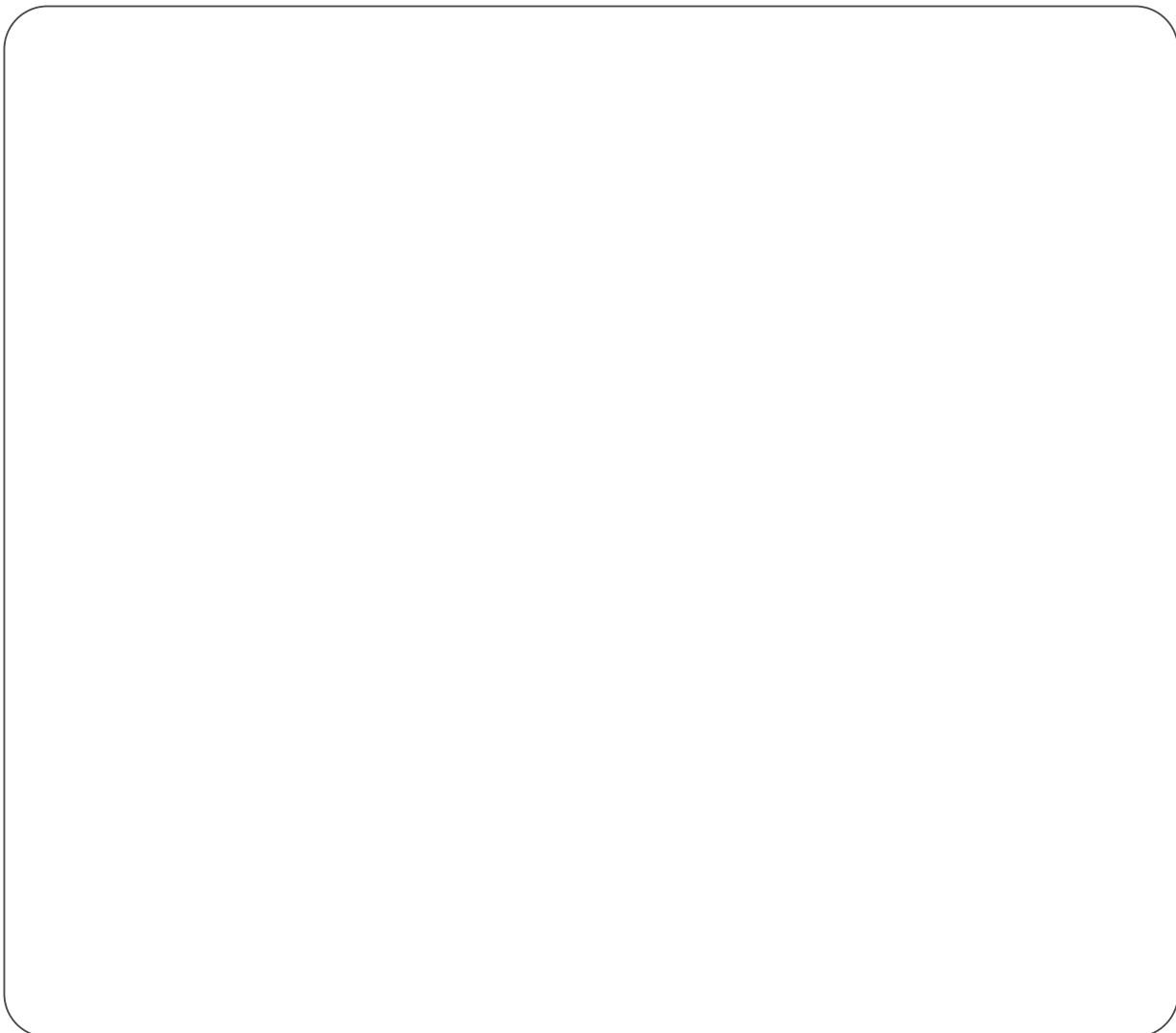
4.1.5 SONO ALTRESI' ESCLUSI DALLA GARANZIA I PRODOTTI NON IN POMPA DI CALORE CHE RECHINO MATRICOLE ILLEGIBILI, ABRASE, ALTERATE E SENZA PROVA DI ACQUISTO.

4.1.6 TUTTI GLI INTERVENTI EVENTUALMENTE EFFETTUATI CHE NON RISULTASSERO COPERTI DA GARANZIA 24 MESI SONO A CARICO DEL CLIENTE E DEVONO ESSERE REGOLATI IN ANTICIPO PREVIO PREVENTIVO DI RIPARAZIONE ACCETTATO DAL CLIENTE. IN CASO DI RIFIUTO FINTEK SRL POTRÀ ESERCITARE IL DIRITTO DI RITENZIONE AI SENSI DELL'ART. 2756 C.C. FINO AL COMPLETO SODDISFACIMENTO.

4.1.7 I PRODOTTI ACQUISTATI TRAMITE I CANALI ONLINE HANNO GARANZIA COME AI PUNTI 2 RIPARAZIONI, NON USUFRUISCONO DEL SERVIZIO ASSISTENZA IN LOCO (CHE PUO ESSERE FORNITO A PAGAMENTO) MA LE UNITÀ DOVRANNO ESSERE FATTE PERVENITE AI CENTI ASSISTENZA UNICI DI RIPARAZIONE ONLINE (ricercabili sul sito www.finteksr.com/assistenza) COMPLETI DELGI IMBALLI ORIGINALI. SE IN SOSTITUZIONE PRIMO MESE DI UTILIZZO PRIMA DEL RIPRISTINO L'UNITÀ DEVE CONTENERE DI TUTTI GLI ACCESSORI A CORREDO TELECOMANDO, ISTRUZIONI CD ROM GRIGLIE ASSENZA DI GRAFFI ABRASIONI PENA ADDEBITO DEGLI ACCESSORI MANCANTI

4.1.8 IL MATERIALE DEVE SEMPRE ESSERE ACCETTATO CON RISERVA DI VERIFICA DEL CONTENUTO AL CORRIERE E DENUNCIARE EVENTUALI VIZI, DIFETTI O ROTTURE, ANCHE SEMPLICEMENTE DEL CARTONE ENTRO GLI 8 GG DALLA PRESA DEL MATERIALE

4.1.9 OGNI CONTROVERSIA RELATIVA ALL'APPLICAZIONE, INTERPRETAZIONE, ESECUZIONE DEL PRESENTE CONTRATTO, SARÀ DEVOLUTA ALLA COMPETENZA DEL TRIBUNALE DI SAN MARINO (RSM).



**IL PRODOTTO E' STATO COSTRUITO SECONDO
LE NORMATIVE ELENCO**

EN 60335-1, EN 60335-2 - 40,
EN 551014

ED HANNO I IREQUISITI NECESSARI SECONDO
LE DIRETTIVE ALL'ANNESSO 1
EN50366

BASSO VOLTAGGIO DIRETTIVA 2006/95/EC
EN55014-1
EN61000-3-2
EN61000-3-3
EN55014-2

**LE MACCHINE SONO CONFORMI ALLE
DIRETTIVE DELLA COMUNITÀ ECONOMICA
EUROPEA 89/392 EEC , EN 60204 PR EN 378**

HANNO I REQUISITI LISTATI NELL'ANNESSO
1 DELLE DIRETTIVE 89/392 EEC INCLUDENTI
MODIFICA 91/368 EEC E 93 /44 EEC
LE MACCHINE SONO MARCHIATE CON IL
MARCHIO DI CONFORMITÀ

DATA FATTURA _____

DATA COLLAUDO _____

(NON NECESSARIA SE NON DA CAT FINTEK AUTORIZZATI)

NUMERO MATRICOLA _____



Scopri i video di presentazione dei nostri condizionatori e tanto altro sul nostro canale YouTube

<http://bit.ly/fintekvideo>



FINTEK
REDESIGN YOUR FEELINGS

via Tonso di Gualtiero, 46
47896 Faetano RSM
Tel +378 0549 901 950
commercialeitalia@finteksrl.com
www.finteksrl.com

WWW.FINTEKSRL.COM